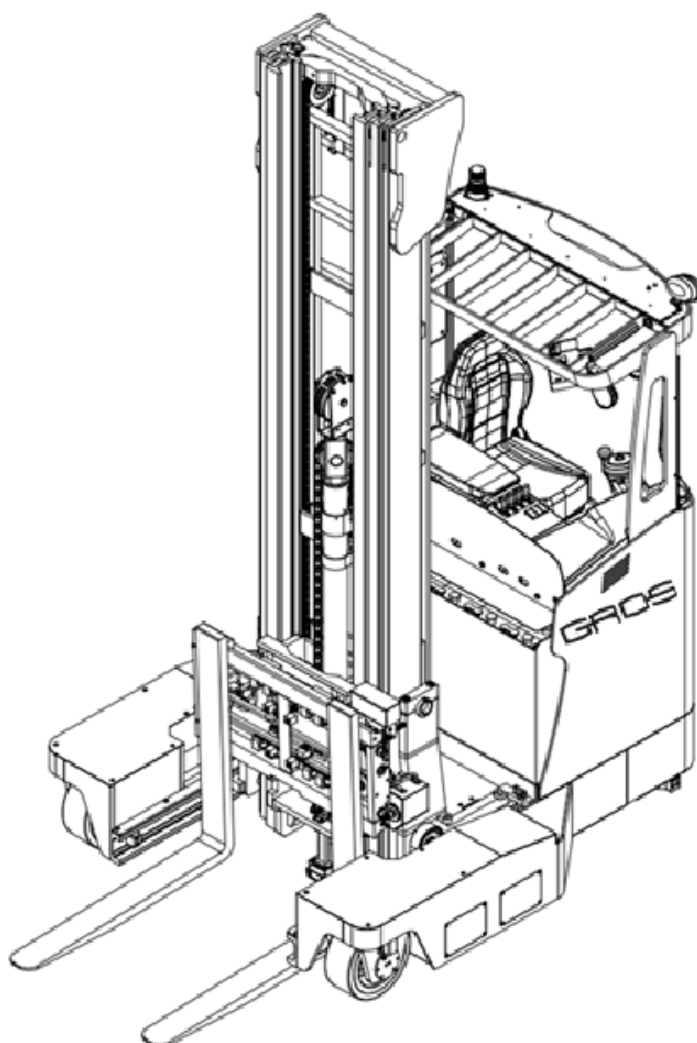


# GROS®

## Инструкция по эксплуатации и техническому обслуживанию

Многоходовой ричтрак GROS

модель MQZ (1QZ30)



Номер инструкции: 202312

## Вступление

Многоходовой ричтрак модели 1QZ30, управляемый водителем с сиденья, это новая продукция, разработанная изготовителем для удовлетворения потребностей рынка с учетом передовой китайской и зарубежной технологии. Благодаря компактной конструкции, хорошему внешнему виду и легкому управлению, он особенно удобен для погрузки и выгрузки, штабелирования и транспортировки грузов на паллетах в складах, в грузовых дворах и в больших магазинах, а также в пищевой и текстильной промышленности. Эта серия мачты вилочного подъемника имеет функцию перемещения вперед и назад, обладает малым радиусом поворота, которые очень удобны в системах хранения с высокими требованиями по использованию пространства на земле.

Благодаря тому, что в данном вилочном подъемнике использована система подъема с широким обзором, полностью электрическое рулевое управление, зарубежная система управления скоростью всемирно известной торговой марки и интегрированная многофункциональная приборная ЖК панель, он обладает хорошими характеристиками, легким и гибким управлением, у него малая шумность и отсутствует загрязнение окружающей среды.

В данной инструкции приводятся сведения о конструкции, принципах работы, ремонте и текущем обслуживании основных деталей полностью электрического ричтрака 1QZ30, управляемого водителем с сиденья, что может помочь водителям использовать ричтрак разумно и обеспечить максимальную эффективность его работы. Водители и руководители по оборудованию должны внимательно прочитать настоящую инструкцию перед началом работы на вилочном подъемнике.

Изготовитель (фирма Banyitong Technology) может вносить изменения в конструкцию или в спецификации продукции с целью повышения техники безопасности и качества. Таким образом, содержание настоящей инструкции может немного отличаться от реального положения без предварительного уведомления.

Данная инструкция должна находиться при вилочном подъемнике, когда он в аренде и в процессе транспортировки, и обязательно быть легко доступной для водителя. Нужно хранить ее аккуратно!

Изготовитель будет продолжать разрабатывать и оптимизировать оборудование вилочного подъемника, поэтому необходимо понимание того, что изготовитель имеет право вносить модификации в форму, оборудование и технологию оборудования. Исходя из этого, пользователи вилочных подъемников не должны предъявлять какие-либо претензии по отдельным характеристикам вилочного

подъемника, основываясь на содержании инструкции по эксплуатации.

Права на копирование настоящей инструкции принадлежат изготовителю, фирме Hefei Banyitong Science & Technology Developing Co., Ltd.

Уважаемый Покупатель,

Спасибо за Ваше доверие и приобретение вилочного подъемника серии MiMA. Вилочные подъемники серии MiMA, которыми Вы сейчас владеете, были изготовлены опытными инженерами, использующими самые лучшие методы и технологии. Их единственная цель это предоставить Вам эффективную, надежную и безопасную продукцию для использования в обработке грузов. У вилочных подъемников серии MiMA имеется широкий диапазон различного применения, что делает вилочные подъемники серии MiMA лидерами в промышленности оборудования для обработки грузов.

Цель инструкции по эксплуатации.

В данной инструкции для водителя содержится вся информация, которая нужна для того, чтобы управлять вилочным подъемником марки MiMA безопасно и эффективно. Нужно, чтобы данная инструкция и вилочный подъемник всегда были вместе. Все водители должны прочитать эту инструкцию для водителя перед работой на настоящем вилочном подъемнике.

- Водители должны выполнять требования по технике безопасности, перечисленные в данной инструкции.
- Все указания по работе и запреты в данной инструкции должны всегда выполняться, чтобы обеспечить технику безопасности для сохранения жизни водителя и жизней окружающих.
- В соответствии с требованиями данной инструкции, следует выполнять ежедневные проверки и регулярное текущее обслуживание.

Складской напольной транспорт – вилочный подъёмник (ричтрак) GROS, предназначенный для поднятия, перемещения, разгрузки, погрузки, складирования (штабелирования) поддонов и других различных грузов в складских и промышленных помещениях и/или на улице, во время транспортировки и эксплуатации может получить повреждения, такие как царапины и потертости.

**Не являются нарушением товарного вида вилочного подъёмника (ричтрака) GROS:**

- дорожная пыль и грязь, появившаяся вследствие перевозки техники с завода-изготовителя;
- мелкие повреждения (царапины, сколы, трещины, потертости) лакокрасочного покрытия, образовавшиеся при перевозке техники с завода-изготовителя;
- восстановленное лакокрасочное покрытие (подкрашивание) мелких повреждений (в порядке предпродажной подготовки или тех. обслуживания).

В комплекте с техникой (ричтраком), если это согласовано между покупателем и продавцом, передаётся баллончик с краской для самостоятельного восстановления лакокрасочного покрытия во время эксплуатации техники.

## Содержание

Глава 1. Основная конструкция и состав ричтрака серии 1QZ, управляемого с сиденья.....	7
1. Расположение выключателей на приборной панели и все механизмы управления: .....	8
2. Корпус и другие основные части. ....	21
3. Список изнашивающихся деталей. ....	25
4. Устойчивость. ....	26
Глава 2. Надписи по технике безопасности и заводские таблички для ричтрака 1QZ30, управляемого с сиденья.....	27
1. Индикация направления. ....	28
2. Надписи и заводские таблички. ....	29
Глава 3. Техника безопасности работы и спецификации для ричтрака 1QZ30, управляемого с сиденья.....	31
1. Транспортировка вилочного подъемника. ....	31
2. Подъем вилочного подъемника. ....	32
3. Постановка на стоянку. ....	32
4. Проверка вертикальности мачты. ....	34
5. Подготовка водителя перед работой. ....	35
6. Проверка вилочного подъемника перед работой. ....	35
7. Замечания по работе вилочного подъемника. ....	41
Глава 4. Перемещение и работа ричтрака 1QZ30, управляемого с сиденья.....	42
1. Подготовка к началу работы. ....	43
2. Перемещение. ....	43
3. Работа по штабелированию. ....	45
Глава 5. Текущее обслуживание и уход за аккумуляторной батареей. ....	48
1. Общие сведения об аккумуляторной батарее. ....	48
2. Техника безопасности работы с аккумуляторной батареей. ...	49
3. Эксплуатация аккумуляторной батареи. ....	50
4. Спецификация зарядки аккумуляторной батареи. ....	50
5. Текущее обслуживание аккумуляторной батареи. ....	51
6. Подборка наиболее часто задаваемых вопросов по эксплуатации аккумуляторной батареи. ....	51
7. Меры предосторожности при литиевой аккумуляторной батарее (по опции). ....	56

Глава 6. Общий анализ неисправностей и их устранение. ....	58
1. Быстрое обнаружение и устранение неисправностей. ....	58
2. Система подъема. ....	59
3. Система привода. ....	60
4. Система рулевого управления. ....	60
5. Система стояночного тормоза. ....	60
6. Гидравлическая система. ....	62
7. Электрическая система. ....	66
Глава 7. Текущее обслуживание вилочного подъемника. ....	90
1. Водительские права. ....	90
2. Права, обязанности водителя и нормы поведения. ....	90
3. Посторонним запрещено работать на оборудовании. ....	90
4. Повреждения и дефекты оборудования. ....	90
5. Текущее обслуживание оборудования. ....	90
6. Опасные зоны. ....	91
7. Правила техники безопасности при текущем обслуживании. ...	91
8. Очистка вилочного подъемника. ....	92
9. Текущее обслуживание мотора. ....	92
10. Текущее обслуживание электромагнитного тормоза. ....	93
11. Текущее обслуживание цепи. ....	93
12. Работы по текущему обслуживанию, выполняемые пользователем. .....	97
13. Список мест смазывания. ....	99
Глава 8. Приложение. ....	100
1. Инструкции по работе интерфейса приборной панели вилочного подъемника 1QZ30 – V1.0. ....	100
ВКЛАДЫШ В ИНСТРУКЦИЮ ПО ЭКСПЛУАТАЦИИ ВИЛОЧНЫХ ПОДЪЁМНИКОВ (РИЧТРАКОВ) GROS .....	108

## Глава 1. Основная конструкция и состав ричтрака серии 1QZ, управляемого с сиденья

Основные конструкционные элементы ричтрака, управляемого с сиденья, показаны на Рис. 1-1 ниже.

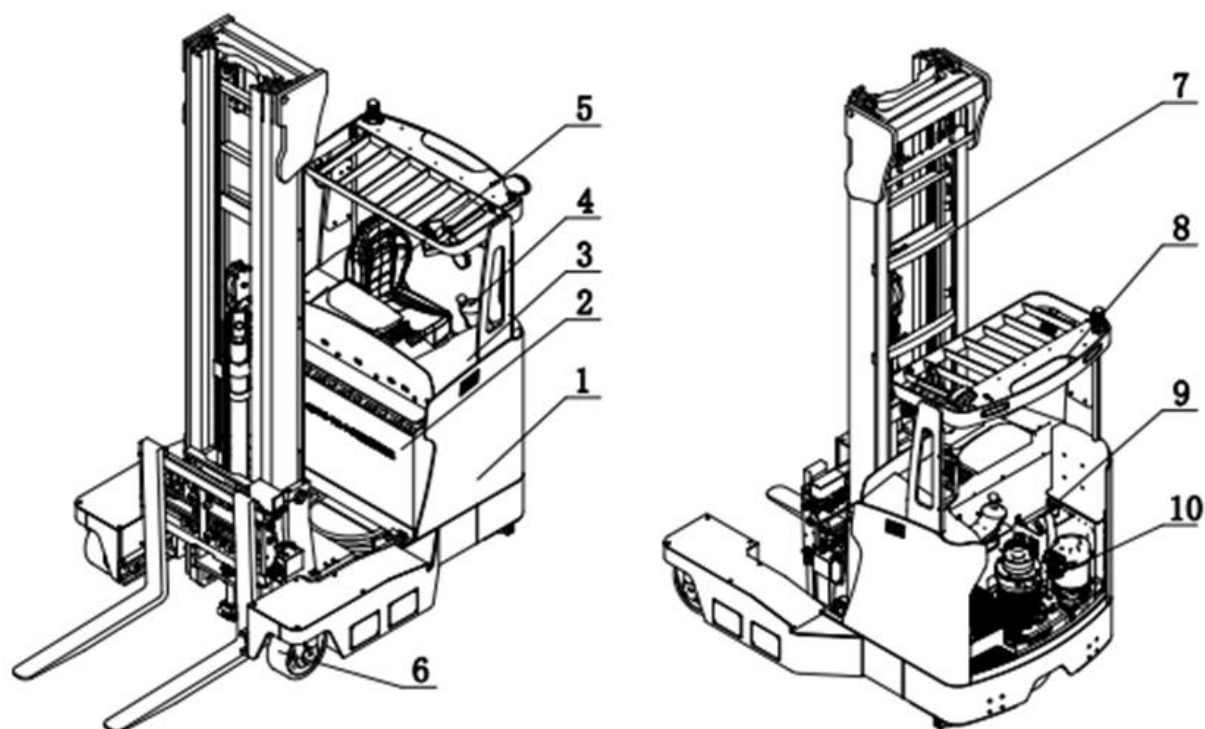


Рис. 1-1. Конструкция вилочного подъемника и его контуры:

1 – система корпуса; 2 – аккумуляторная батарея в сборе; 3 – компоненты кожуха; 4 – компоненты рулевого управления; 5 – компоненты сиденья; 6 – переднее колесо в сборе; 7 – система подъема; 8 – верхняя ограждающая решетка в сборе; 9 – компоненты масляного бака; 10 – компоненты привода

**1. Расположение выключателей на приборной панели и все механизмы управления:**

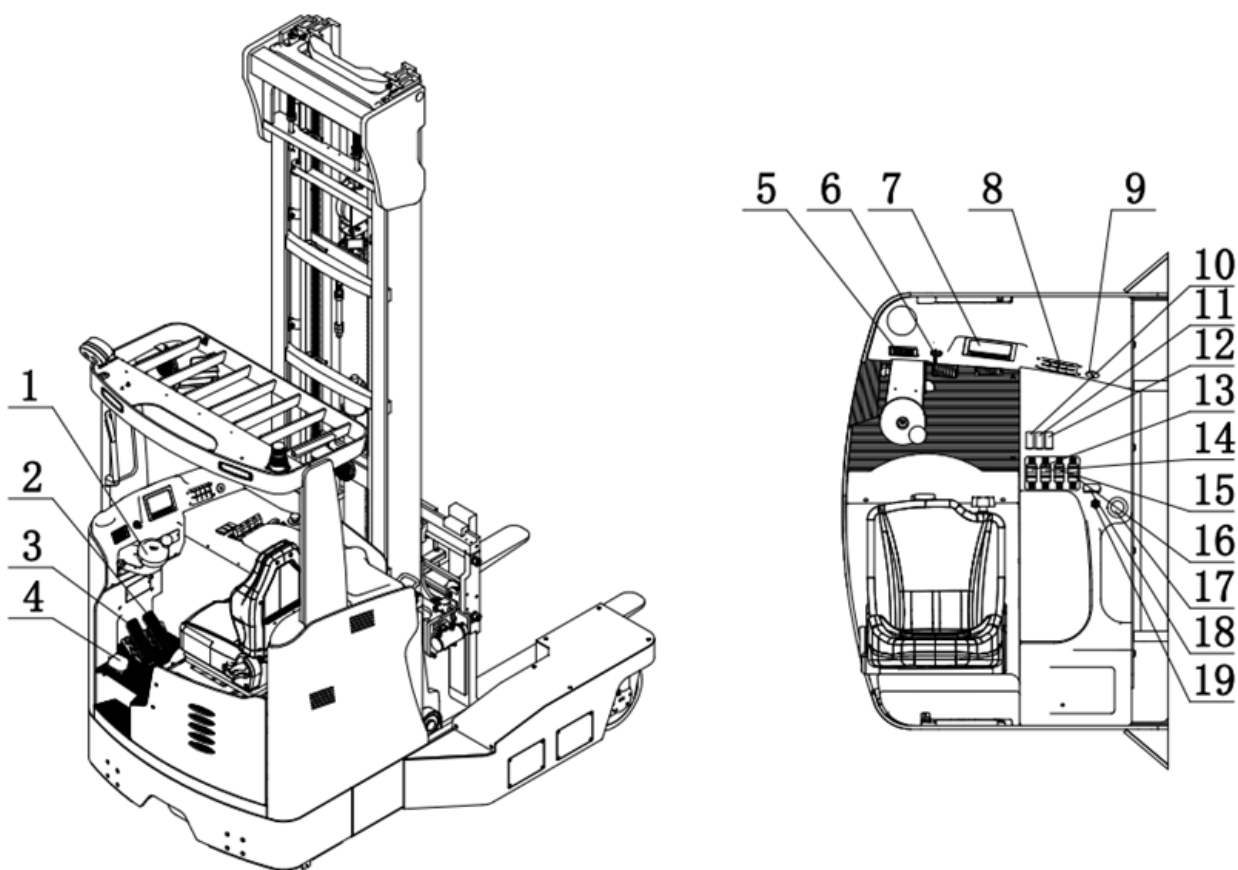


Рис. 1-2. Расположение выключателей на приборной панели и все механизмы управления:

1 – колесо рулевого управления; 2 – педаль акселератора; 3 – педаль тормоза; 4 – ножной выключатель; 5 – кодовый замок; 6 – ключевой выключатель; 7 – счетчик; 8 – переключатель режима работы; 9 – интерфейс USB; 10 – выключатель стоянки; 11 – выключатель фар; 12 – выключатель заднего освещения; 13 – рукоятка подъема; 14 – рукоятка Вперед; 15 – рукоятка наклона; 16 – управление позиционером вилок; 17 – аварийный выключатель электропитания; 18 – выключатель управления направлением перемещения; 19 – кнопка звукового сигнала



**\* Приборная панель (экран дисплея) .**

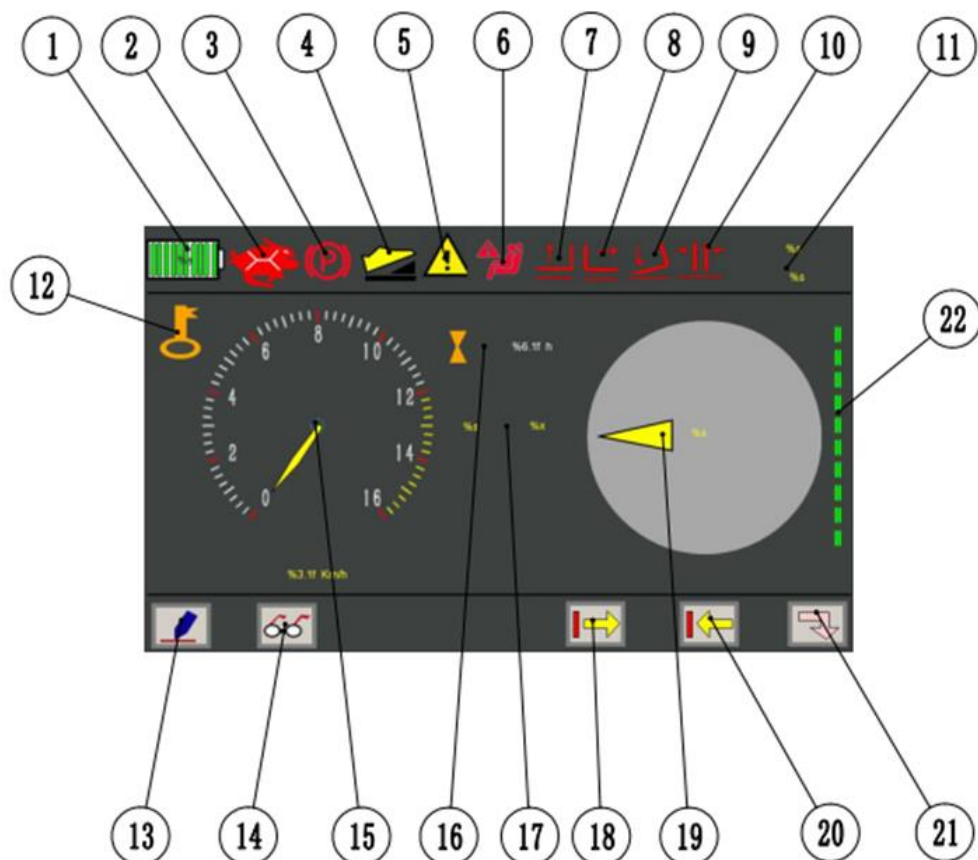


Рис. 1-3. Схема приборной панели:

1 - дисплей уровня заряда аккумуляторной батареи; 2 - индикатор режима скорости; 3 - выключатель стоянки; 4 - ножной выключатель; 5 - поиск неисправности; 6 - выключатель в сиденье; 7 - подъем и опускание; 8 - перемещение вперед и назад; 9 - наклон вперед и назад; 10 - позиционер вил; 11 - дисплей времени; 12 - криптограф; 13 - экран PIN; 14 - интерфейс мониторинга; 15 - скорость перемещения; 16 - счетчик часов; 17 - зона дисплея для текста и кода; 18 - кнопка принудительного перехода назад; 19 - дисплей направления ведущего колеса; 20 - кнопка принудительного перехода вперед; 21 - возврат; 22 - состояние датчиков

**Индикатор режима скорости.**

В системе предустановлены три режима скорости. Это режим высокой скорости, режим нормальной скорости и режим низкой скорости.



Когда вилочный подъемник поднят до большой высоты, система включает низкий режим скорости S, который изменить нельзя!

### **Зона дисплея для текста и кода.**

В этой зоне появляется информация о статусе, которая поступает от контроллера, и система проводит самопроверку, когда ключевой выключатель включен.

Когда в системе возникнет неисправность, в этой зоне дисплея будет показан код неисправности и пояснение по-английски. Если возникнут две или более неисправности, коды неисправностей будут циклически повторяться на дисплее.



**Предупреждение.** Когда появится код неисправности, нужно немедленно остановить работу и связаться с местным отделом послепродажного обслуживания поставщика. Нельзя возобновлять работу, пока неисправность не будет устранена!

### **Индикатор направления ведущего колеса.**

Индикатор направления ведущего колеса показывает текущее направление ведущего колеса, то есть угол ведущего колеса к направлению перемещения машины.

### **Кнопка принудительного перехода назад.**

※ Нужно нажать на эту клавишу, чтобы откалибровать бит «0» при возникновении неисправности «a4004».

※ Нужно воспользоваться этой кнопкой, чтобы точно совместить штифт с отверстием при извлечении или разрядке аккумуляторной батареи.



### **Дисплей уровня заряда аккумуляторной батареи.**

При полной емкости энергия аккумуляторной батареи составляет около 100%. Когда в аккумуляторной батарее энергии менее 20%, нужно сразу остановить работу и вовремя зарядить ее (Совет: В это время возникает режим защиты напряжения, и скорость машины и работа гидравлики становятся медленнее). Нельзя чрезмерно разряжать! Чрезмерный разряд может сократить срок службы аккумуляторной батареи.

### **Спидометр перемещения.**

Он показывает текущую скорость перемещения вилочного подъемника. **Нужно, чтобы скорость перемещения была разумной, чтобы не допустить несчастного случая!**

### Счетчик часов.

Показывает суммарную длительность включения электропитания, начиная с первого использования.

### ★ Рулевое колесо.

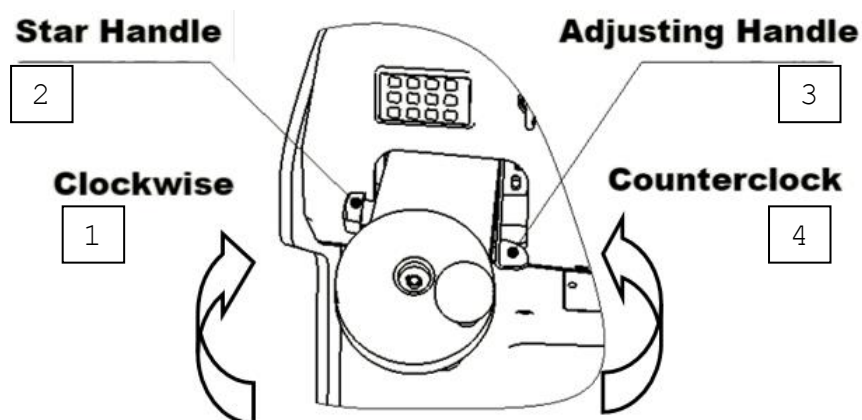


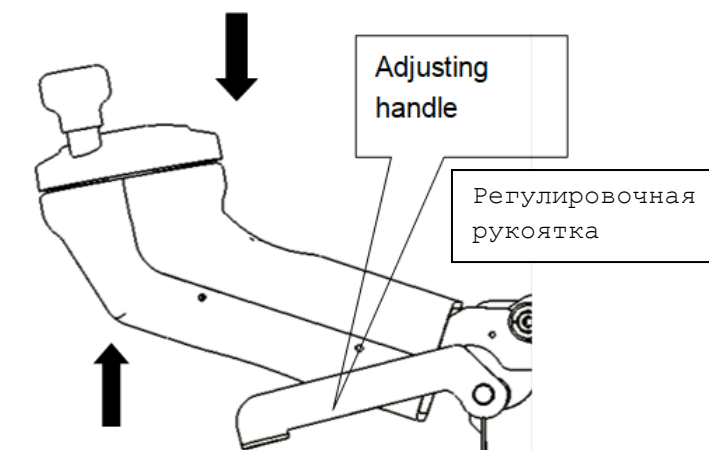
Рис. 1-4. Вид на рулевое колесо:

1 - по часовой стрелке; 2 - рукоятка в форме звезды; 3 - регулировочная рукоятка; 4 - против часовой стрелки

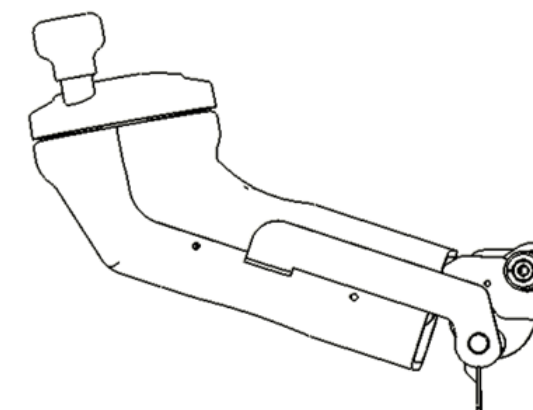
Вилочный ричтрак модели 1QZ30 управляемый с сиденья, в качестве стандартного оборудован полностью электрическим рулевым управлением.

При перемещении нужно держаться за рукоятку на рулевом колесе левой рукой и крепко держаться правой рукой за подлокотник.

### Регулировка вверх-вниз.

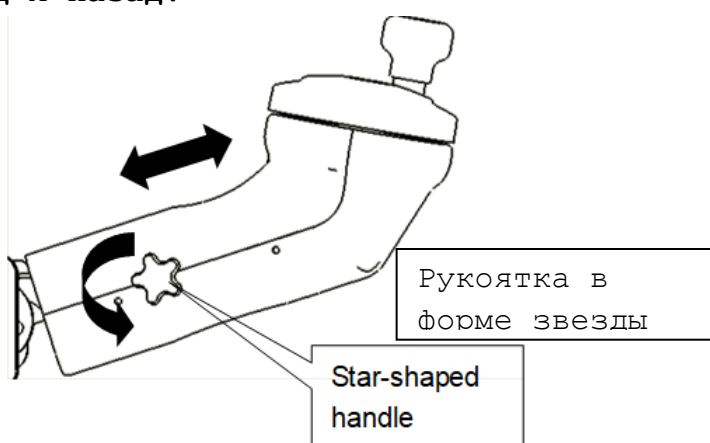


Нужно отрегулировать колесо рулевого управления на должную высоту, поворачивая рукоятку регулировки вниз и разблокируя рулевое колесо, для регулировки вверх и вниз.

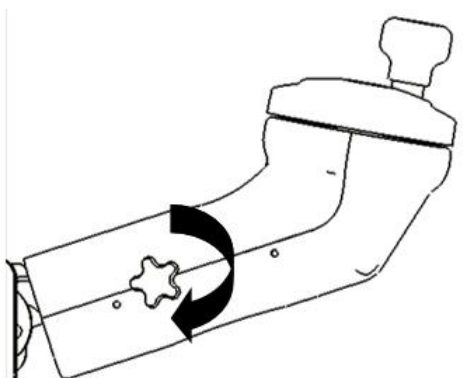


Нужно поворачивать регулировочную рукоятку вверх, чтобы полностью заблокировать и завершить регулировку вверх-вниз колеса рулевого управления.

#### **Регулировка вперед и назад.**

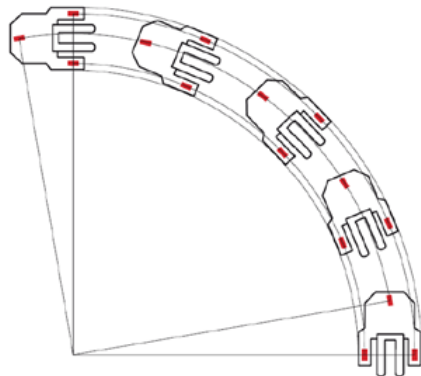


Нужно повернуть рукоятку в форме звезды против часовой стрелки, чтобы разблокировать колесо рулевого управления и отрегулировать его в должное положение.

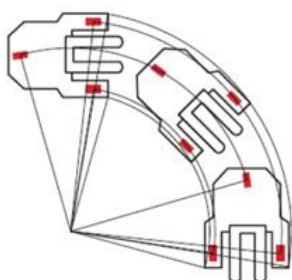


Нужно повернуть рукоятку в форме звезды по часовой стрелке, чтобы заблокировать ее и завершить регулировку колеса рулевого управления вверх и вниз.

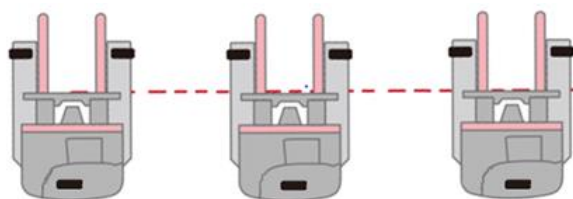
**Краткое введение в каждый из режимов перемещения.**



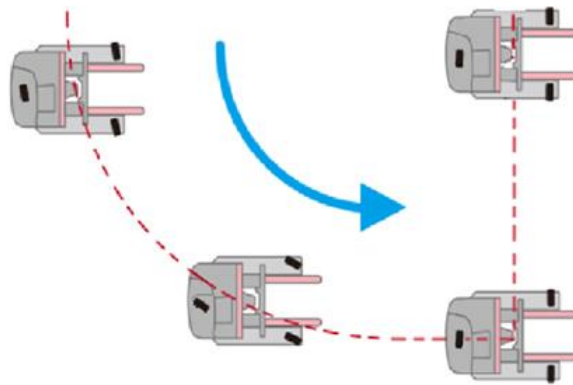
**В режиме прямого перемещения.** Передние колеса на обеих сторонах являются направляющими колесами, и направление заднего ведущего колеса может регулироваться с помощью колеса рулевого управления для выполнения основных операций перемещения, таких как движение вперед, назад и поворачивание машины. Когда в режиме прямого перемещения выполняется поворачивание, передние колеса являются направляющими колесами и не участвуют в поворачивании машины, что приводит к большему радиусу поворота.



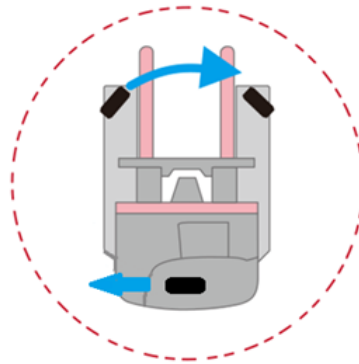
**Малый радиус поворачивания в режиме прямого перемещения.** В этом режиме вилочный подъемник поворачивает с малым радиусом. В это время колесо рулевого управления управляет вращением задних ведущих колес, и передние колеса управляют направлением перемещения. В этом режиме три колеса поворачивают одновременно.



**Режим бокового вращения.** В этом режиме шины машины едут перпендикулярно переднему и заднему направлениям машины, достигая функцию способности машины перемещаться вбок. Эта функция позволяет машине штабелировать длинные предметы в узких рабочих проездах, экономя дорогостоящее пространство.



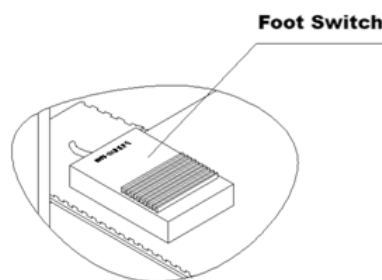
**Режим перемещения по диагонали.** Передние колеса и ведущее колесо на обеих сторонах машины будут автоматически переключаться на направление Вперед, которое такое же, как в режиме прямого перемещения. Однако, когда в этом режиме действует колесо рулевого управления, три колеса машины будут вращаться вместе в том же направлении и под тем же углом, поэтому машина сможет перемещаться в любом направлении без вращения корпуса, перемещаясь по диагонали.



**В режиме вращения.** Два передних колеса и заднее ведущее колеса автоматически переключатся на соответствующие углы, чтобы направления трех колес касались одной и той же минимальной внешней окружности, включая размер корпуса. В это время колеса не будут поворачиваться, когда работает колесо рулевого управления. Когда действует акселератор, чтобы перемещаться вперед или назад, колеса могут вращаться в пределах этого маленького диапазона.

★ **Педаля.**

**Ножной выключатель.**

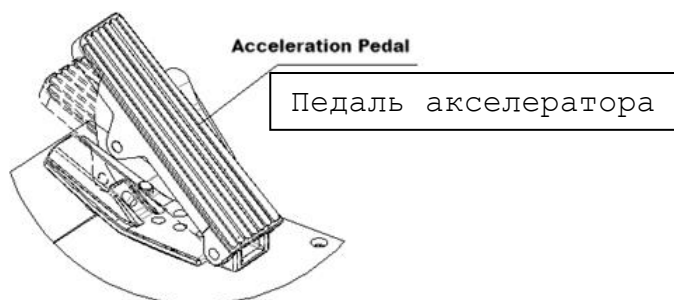


Ножной выключатель (выключатель обнаружения присутствия) после поворачивания ключа в ключевом выключателе, ножной выключатель и акселератор должны оба быть отпущены перед тем, как машина сможет перемещаться и будет работать гидравлика!



**Примечание.** Когда машина перемещается, ножной выключатель должен всегда быть нажатым, иначе машина остановится сама по себе!

**Педаль акселератора.**



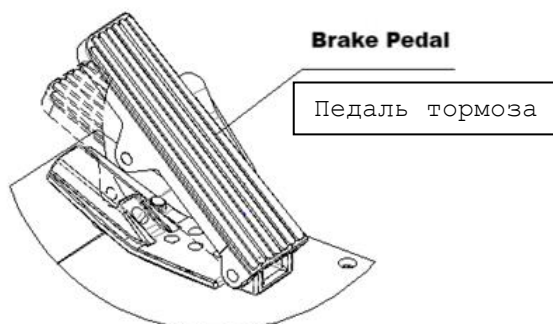
Когда машина начинает перемещаться вперед, педаль акселератора нужно медленно нажимать, чтобы скорость перемещения вилочного подъемника возрастала постепенно. Водитель может управлять скоростью вилочного подъемника соответственно глубине нажатия педали.



**Примечание.** При поворачивании ключевого выключателя нельзя нажимать на педаль акселератора, в противном случае на дисплее приборной панели появится сообщение о неисправности.

Правильно делать так: включить ключевой выключатель, подтвердить, что ситуация вокруг безопасная, нажать на выключатель стоянки «Р», нажать на ножной выключатель и передвинуть выключатель на нужное направление перед тем, как нажать на педаль акселератора!

**Педаль тормоза.**



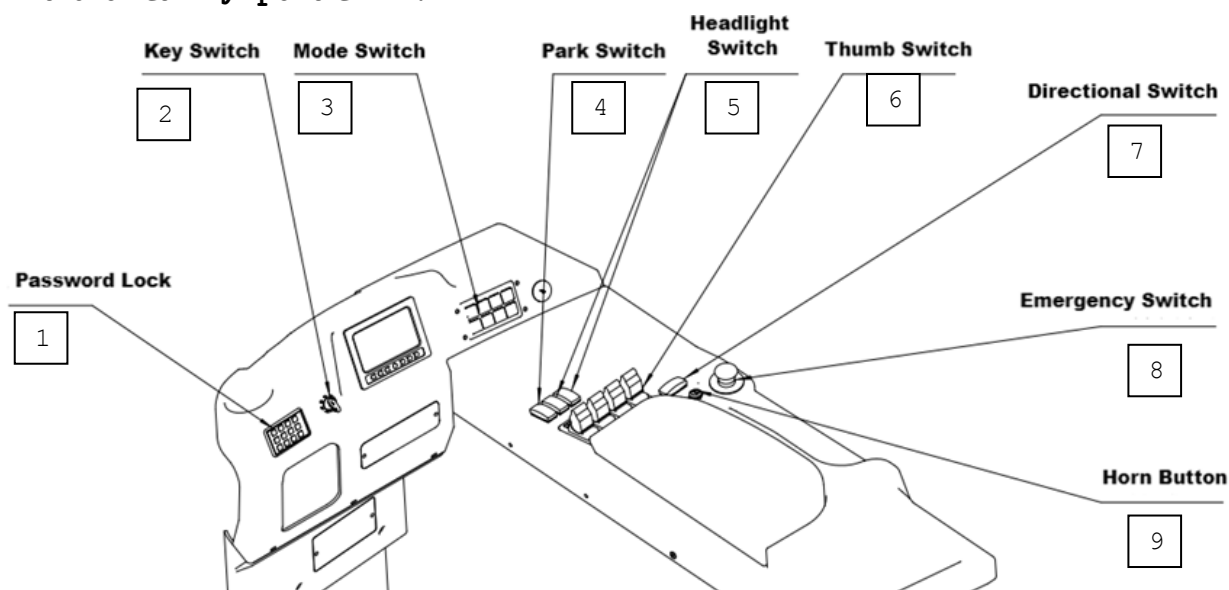
Во время перемещения машины водитель может управлять вилочным подъемником, и замедлить движение или остановиться при нажатии на эту педаль. Глубиной нажатия на педаль регулируется тормозной путь.



**Примечание. Нельзя нажимать на педаль акселератора и на педаль тормоза одновременно!**

### ★ Выключатели и ручки управления.

#### Выключатели управления.



1 - кодовый замок; 2 - ключевой выключатель; 3 - переключатель режимов; 4 - выключатель стоянки; 5 - выключатель фар; 6 - тумблер; 7 - переключатель направления; 8 - аварийный выключатель; 9 - кнопка звукового сигнала

※ Вставить ключ в ключевой выключатель и повернуть по часовой стрелке, чтобы включить электропитание, затем ввести пароль, чтобы включить управление. После стоянки нужно повернуть его против часовой стрелки, чтобы выключить электропитание.

※ Выключатели передних и задних фар управляют включением и выключением передних и задних фар, соответственно. При нажатии одновременно, передние и задние фары загорятся одновременно.

※ Нужно нажимать на кнопку выключателя режима работы, чтобы переключаться между различными режимами перемещения.

※ Нужно сразу после постановки на стоянку нажать на кнопку стоянки, и отпустить стояночный тормоз перед перемещением.

※ Выключатель направления управляет направлением перемещения машины: вперед или назад.



※ Если перед машиной есть пешеходы или препятствия или ситуация впереди неясная, нужно подать звуковой сигнал нажатием на кнопку звукового сигнала.

※ При возникновении аварийной ситуации, нужно быстро нажать на красный аварийный выключатель электропитания, чтобы полностью отключить электропитание машины.

#### Выключатель режима работы.

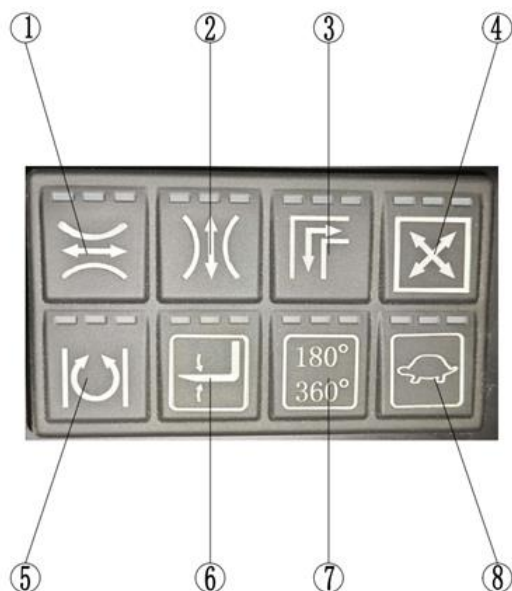


Рис. 1-4. Схема панели переключения режимов:

1 – режим прямого перемещения; 2 – режим бокового перемещения; 3 – режим поворота под прямым углом; 4 – режим перемещения по диагонали; 5 – режим поворота на месте; 6 – выравнивание вил одним нажатием (будет разрабатываться); 7 – переключение режимов 180°/360°; 8 – переключение режима скорости

#### Кодовый замок.



Рис. 1-5. Кодовый замок с функцией IC распознавания цифровой клавиатуры.

### **Инструкция по использованию.**

#### **Пуск машины.**

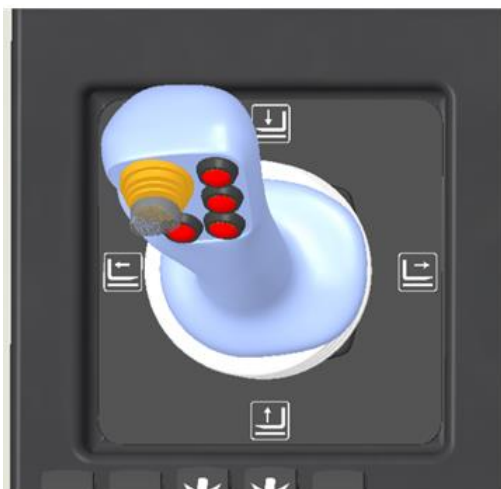
- Необходимо ввести пароль пользователя или провести IC-картой, чтобы открыть EKS (Система электронных ключей); после создания пароля пользователя или успешной проверки IC-карты ее можно использовать напрямую.
- Необходимо ввести пароль пользователя (начальный пароль - 123456). Если пароль правильный, прозвучат два коротких звуковых сигнала, затем зеленый индикатор мигнет дважды, затем останется включенным, и в то же время внутренний переключатель EKS замкнется (т.е. реле+ и реле- дадут проводимость), машиной можно пользоваться в обычном режиме. Если пароль неправильный, прозвучат три коротких звуковых сигнала, а красный индикатор мигнет три раза.
- Нужно поместить IC-карту близко к передней части EKS. Если это действительная IC-карта, будут слышны два коротких звуковых сигнала, а затем зеленый индикатор мигнет дважды и останется включенным. В то же время переключатель внутри EKS будет замкнут, и машину можно будет использовать в обычном режиме. Если это недействительная IC-карта, прозвучат три коротких звуковых сигнала, сопровождаемых красным индикатором.

#### **Выключение машины.**

- Если необходимо выключить EKS, нужно нажать клавишу «Отмена», прозвучат три коротких звуковых сигнала, а затем красный индикатор мигнет три раза. Все выходы будут выключены.

#### **Интегральная рукоятка управления (по опции).**

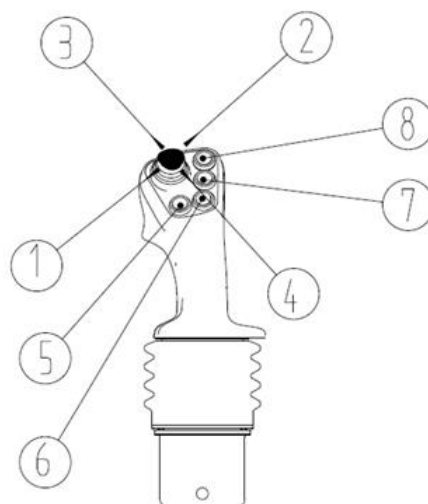
(1) Работа рукоятки.



※ При сдвиге рукоятки влево мачта будет смещаться назад, и при сдвиге рукоятки вправо мачта будет смещаться вперед. Амплитуда сдвига рукоятки определяет скорость смещения мачты.

※ При сдвиге рукоятки вперед рама с вилами будет опускаться, и при сдвиге рукоятки назад рама с вилами будет подниматься. Амплитуда сдвига рукоятки определяет скорость подъема рамы с вилами.

(2) Функция рукоятки с кнопками.



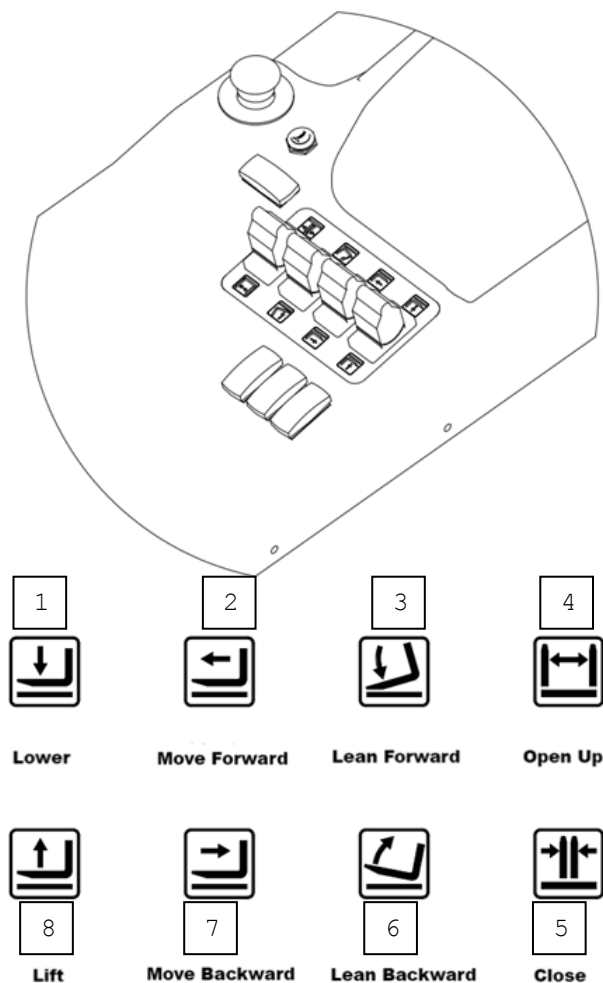
1 - регулировка расстояния между вилами (раздвинуты); 2 - регулировка расстояния между вилами (сдвинуты); 3 - наклон вил вперед; 4 - наклон вил назад; 5 - включение перемещения (вперед); 6 - включение перемещения (назад); 7 - выключатель стоянки; 8 - кнопка звукового сигнала



Способ управления интегральной рукояткой показан на Рис. выше. Кроме того, при работе следует обратить внимание на следующее.

※ Ход интегральной рукоятки может управлять скоростью каждого действия. **Нельзя резко передвигать или отпускать интегральную рукоятку.**

## Тумблеры.

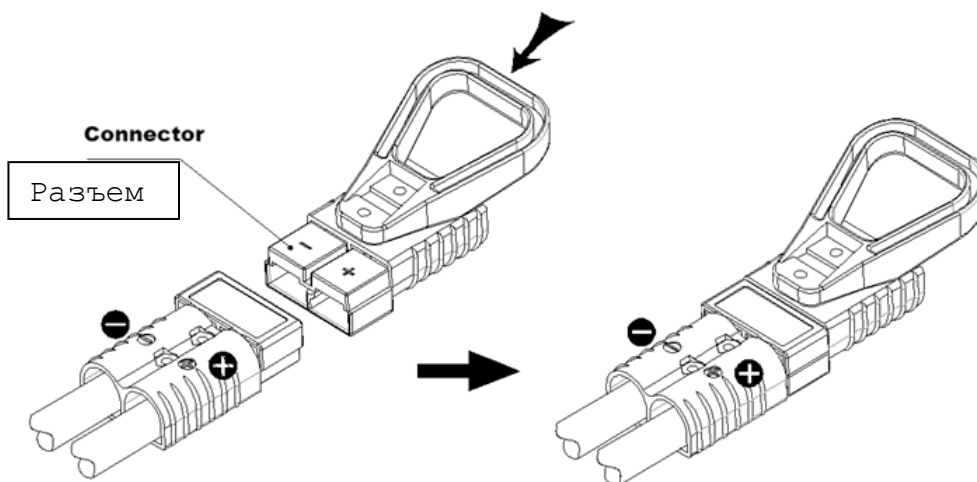


1 – опустить; 2 – сместить вперед; 3 – наклонить вперед; 4 – раскрыть; 5 – сдвинуть; 6 – наклонить назад; 7 – сместить назад; 8 – поднять

※ Тумблер управления обладает чувствительностью и обеспечивает точное движение, поэтому при начале движения его следует удерживать в устойчивом положении.

※ Ходом тумблера можно управлять скоростью каждого действия. Следует заранее уменьшить скорость перед подъемом или опусканием в нужное положение.

★ Разъем.



При установке разъема нужно обратить внимание на обозначения плюс и минус, и установить их правильно, как показано на схеме!

Разъединять разъем нужно при выемке аккумуляторной батареи для зарядки или при хранении вилочного подъемника длительное время. Подробно см. Главу 5. Уход за аккумуляторной батареей и текущее обслуживание.

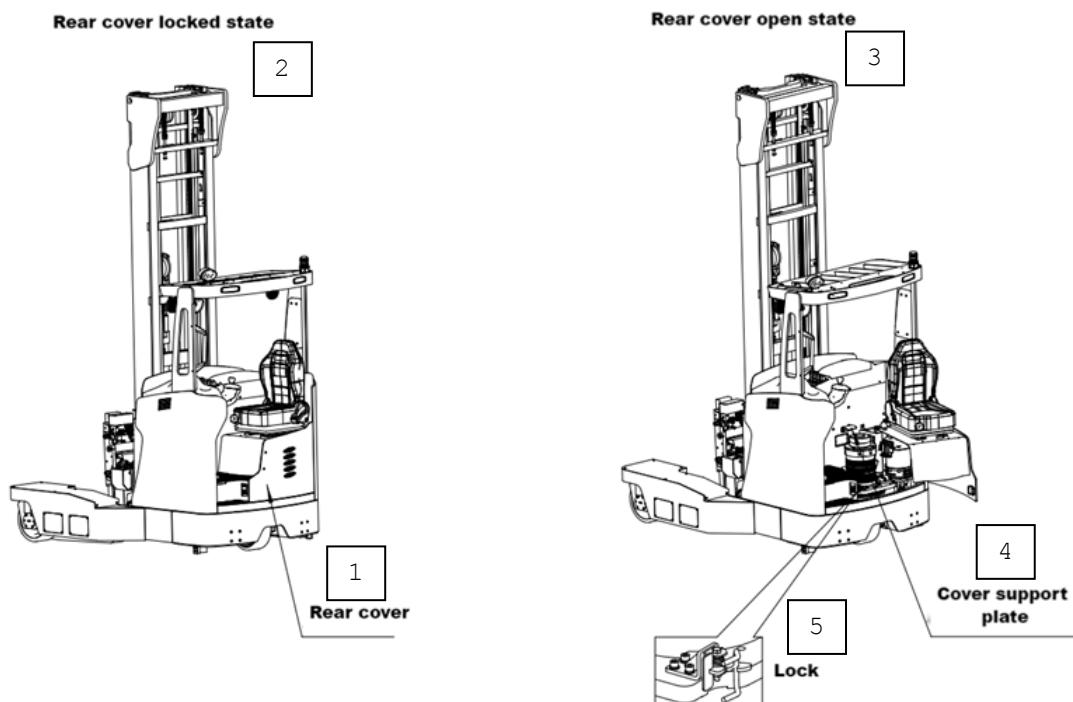
**2. Корпус и другие основные части.**

★ Верхняя решетка ограждения.

Верхняя решетка ограждения предназначена для защиты водителя от падающего сверху груза. Перекладина верхней решетки ограждения имеет распределенную конструкцию, благодаря чему верхняя решетка ограждения имеет достаточную прочность и обеспечивает достаточную видимость при штабелировании грузов.

Верхнее ограждение несет на себе оборудование, такое как передние и задние фары, зеркала заднего вида или видеомониторы.

★ Сиденье в сборе (задний капот).



1 - задняя крышка; 2 - задняя крышка закрыта на защелку; 3 - задняя крышка в открытом виде; 4 - опорная пластина крышки; 5 - защелка

Открытие задней крышки. Как показано на Рис. выше, нужно потянуть наружу пластину защелки и одновременно потянуть крышку сиденья наружу, чтобы легко открыть заднюю крышку.

Закрывание задней крышки. Нужно просто нажать на заднюю крышку внутрь и, когда будет слышен щелчок, крышка будет заперта.

Примечание. Перед посадкой в машину следует проверить, прочно и надежно ли заперта задняя крышка. Если задняя крышка сидит неплотно, нужно отрегулировать положение защелки внутри или увеличить высоту опорной пластины крышки.



Задняя крышка с большим углом открытия и закрытия очень удобна для осмотра и обслуживания мотора, топливного бака и других узлов кузова машины. Но при открытии и закрытии задней крышки **нужно обязательно соблюдать меры техники безопасности, чтобы не прищемить пальцы!**

## Регулировка сиденья.

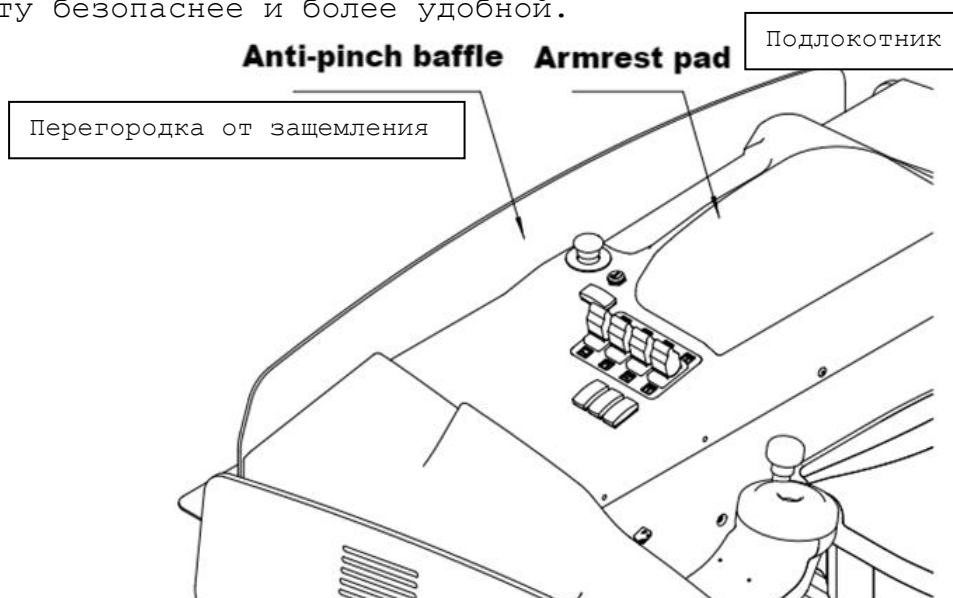


После посадки на сиденье можно отрегулировать сиденье вперед и назад в наиболее удобное положение поднятием рычага на нижней правой стороне сиденья. Ход регулировки вперед и назад составляет примерно 150 мм.

## ★ Защитные части.

### Подлокотник.

Подлокотник находится на правой стороне крышки сиденья. При перемещении машины или при работе вилочного подъемника водителю нужно положить правую руку вблизи подлокотника. Это делает работу безопаснее и более удобной.

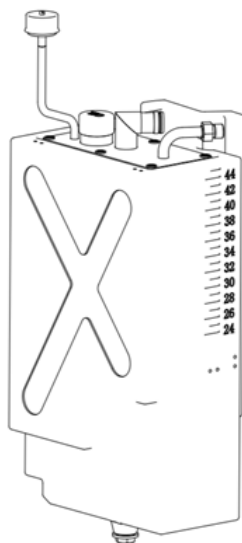


### Перегородка от защемления.

Перегородка от защемления может предотвратить водителя от случайного высывывания рук за габариты машины. Это существенно снижает риск защемления при возврате системы подъема в исходное положение.

★ Бак.

**Вместимость бака.**



Уровень жидкости. Виден спереди бака, число указывает на соответствующий объем. Ед. изм.: л.

**Необходимое для добавления масла при доливе в первый раз.**

Когда вилочный подъемник полностью в исходном положении.

Модель	Уровень жидкости, л	Вместимость бака гидравлического масла, л
Трехсекционная модель мачты (высота подъема от 4,6 м до 8 м)	36	(не менее, чем) 36
Трехсекционная модель мачты (высота подъема от 8 м до 12,5 м)	42	(не менее, чем) 42

Примечание. Полностью исходное состояние вилочного подъемника это его состояние, в котором мачта вилочного подъемника полностью опущена и приближена к корпусу машины, цилиндр наклона полностью возвращен в исходное положение и т.д. и гидравлическое масло возвращено в бак в максимальной степени.

Полностью рабочее состояние вилочного подъемника это его состояние, в котором все гидравлические устройства, такие как мачта, полностью выдвинуты и гидравлическое масло используется в максимальном объеме, в противоположность полностью исходному состоянию.

**Примечание. 1. При заливке гидравлического масла в вилочный подъемник в первый раз, гидравлическое масло следует заливать в шланг всасывания шестеренчатого насоса и объем масла должен быть не менее 0,5 л.**

**2. При первом использовании после замены гидравлического масла нужно залить в шланг всасывания шестеренчатого насоса и объем масла должен быть не менее 0,5 л.**



### 3. Список изнашивающихся деталей.

№ п/п	Обозначение	Наименование	Кол-во	Материал	Детали
1	ВУТ-012-00	Поворотное кольцо	1	Покупные детали	Переднее колесо в сборе 1QZ30MS31000
2	BCL343×130A	Несущие колеса с подшипниками	1	Покупные детали	
3	FBD50-48V-96W-L2	Электромагнитный тормоз	1	Покупные детали	
4	GB296 3208A-2Z	Двухрядный угловой шарикоподшипник	2	Стандартная деталь	
5	IME12-04BPSZW2S	Бесконтактный переключатель	1	Покупные детали	
6	BQL400×160A	Ведущее колесо	1	Покупные детали	Система привода 1FZ25MD00000
7	REB0514 (45V28) PF-R	Электромагнитный тормоз	1	Покупные детали	
8	FZ3-132-133	Акселератор	2	Покупные детали	Вторичная педаль в сборе 1QZ25MA60000
9	JC-SP2×4-CC	Силиконовая панель		Покупные детали	Компонент крышки 1QZ25MA40000
10	QB-ZD07	Одинарный кулисный переключатель	1	Покупные детали	
11	CVV-00007516	Кулисный переключатель	2		
12	DBS36E-ВВАК01000	Кодирующее устройство	1	Покупные детали	Верхняя деталь рулевого управления 1FZ20MC10000
13	ВУТ-DD-01	Фара	2	Покупные детали	Детали верхней решетки ограждения 1FZ25MA20000
14	DJ24180-D1	Фара	2	Покупные детали	
15	XRL2010B	Аварийный светодиод	1	Покупные детали	
16	762511K4.1	Корпус композитного ролика	4	Покупные детали	Система подъема 1QZ30MT
17	CRA90.8-2S-00.1	Корпус композитного ролика	14	Покупные детали	
18	BIY18-ME05PB-2M	Бесконтактный переключатель	2	Покупные детали	
19	HL23-077-43	Шкив	2	Изготовлено самими	
20	HL13-036-50	Шкив	8	Изготовлено самими	
21	GB/T3452.1	Кольцо тороидальное D16x2,4	2	Стандартная деталь	
22	GB/T3452.1	Кольцо тороидальное D46,3x5,3	1	Стандартная деталь	
23	GB/T3452.1	Кольцо тороидальное D18x2,65	1	Стандартная деталь	
24	GB/T3452.1	Кольцо	2	Стандартная	

		тороидальное D49,7x3,5		деталь	
25	ISI	Уплотнительное кольцо вала 30x40x6	1	Покупные детали	
26	DHS d30	Противопыльное кольцо 30x38x6,5	1	Покупные детали	
27	GB/T3452.1	Кольцо тороидальное D23,6x3,55	1	Стандартная деталь	Цилиндр подъема TM6580
28	GB1235	Кольцо тороидальное D85x2,1	1	Стандартная деталь	
29	GB/T3452.1	Кольцо тороидальное D87,5x3,55	1	Стандартная деталь	
30	FU0979L0	Уплотнение поршня 85x75x6	1	Покупные детали	
31	FU0809K0	Уплотнение поршня 65x75x6	1	Покупные детали	
32	AR 3381F5	Пылезащитное кольцо DKV 65x79x8/11	1	Покупные детали	
33	GB/T3452.1	Кольцо тороидальное D54,5x2,65	1	Стандартная деталь	
34	FU2144L0	Уплотнение поршня QSI 56x45x7	1	Покупные детали	
35	FU0567K0	Уплотнение штока поршня ISI 45x55x6	1	Покупные детали	
36	4681306	Пылезащитное кольцо T864 45x57x7/10	1	Покупные детали	
37	GB1235	Кольцо тороидальное D70x3,1	1	Стандартная деталь	Цилиндр наклона QX3056
38	GB/T3452.1	Кольцо тороидальное D73x2,65	1	Стандартная деталь	
39	T6597720	Уплотнение поршня T54 70x59x4,2	1	Покупные детали	
40	T4611500	Уплотнение штока поршня T605 35x45x6	1	Покупные детали	
41	T4680906	Пылезащитное кольцо T864 35x47x7/10	1	Покупные детали	

#### 4. Устойчивость.

Устойчивость вилочного подъемника была проверена на техническом уровне. Однако следует уделить внимание динамическим и статическим силам наклона, которые могут возникнуть при использовании по назначению.

На устойчивость вилочного подъемника влияют следующие факторы.

1. Размеры и вес аккумуляторной батареи.

2. Шины вилочного подъемника.
3. Поднятая мачта.
4. Навесное оборудование.
5. Транспортируемый груз (размеры, вес и центр тяжести).
6. Дорожный просвет, например, модификация опорных колец.

Ветровая нагрузка при подъеме, опускании и транспортировке груза с большой площадью поверхности будет влиять на устойчивость вилочного подъемника.

При воздействии ветра на более легкий груз, его нужно специально укрепить во избежание соскальзывания груза.

## **Глава 2. Надписи по технике безопасности и заводские таблички для ричтрака 1QZ30, управляемого с сиденья.**



На вилочных подъемниках нанесены надписи по технике безопасности и заводские таблички для напоминания водителям о потенциальной опасности и о мерах предосторожности.



Если будет обнаружено, что надписи по технике безопасности и заводские таблички нечитаемые или пропали, нужно обратиться немедленно к поставщику, чтобы заменить надписи по технике безопасности и заводские таблички.

### 1. Индикация направления.

На Рис. ниже показано направление вилочного подъемника, когда водитель находится на своем рабочем месте.

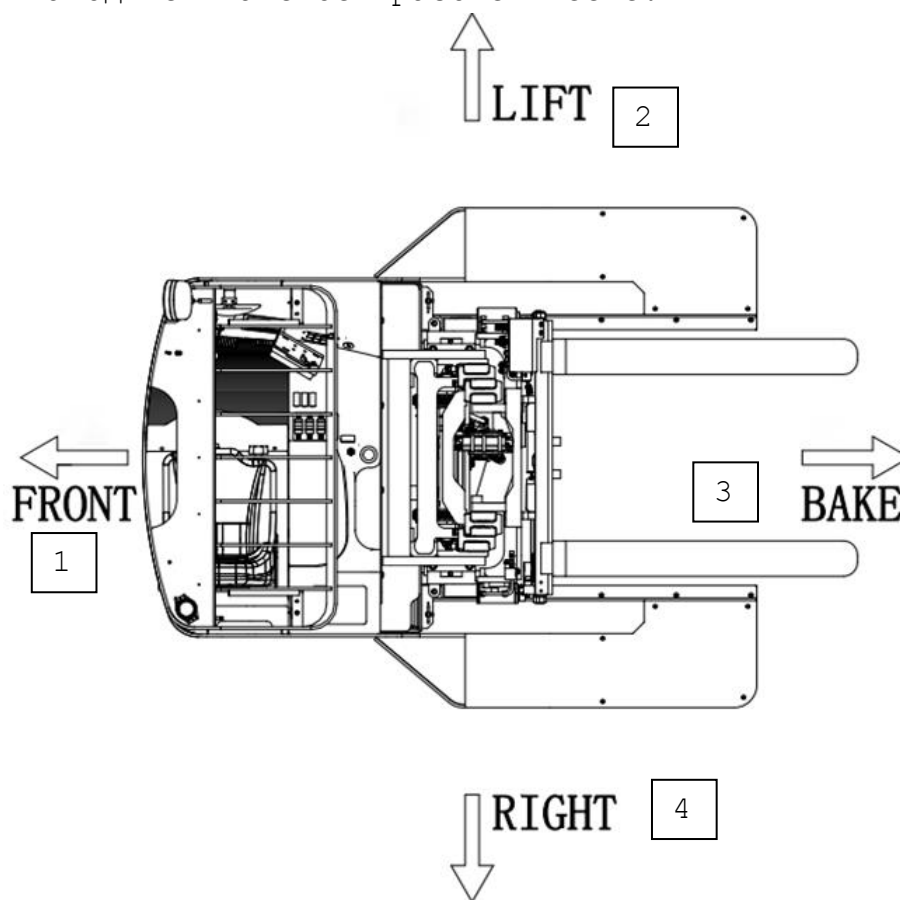


Рис. 2-1. Схема указателей направления:  
1 - вперед; 2 - налево; 3 - назад; 4 - направо

## 2. Надписи и заводские таблички.

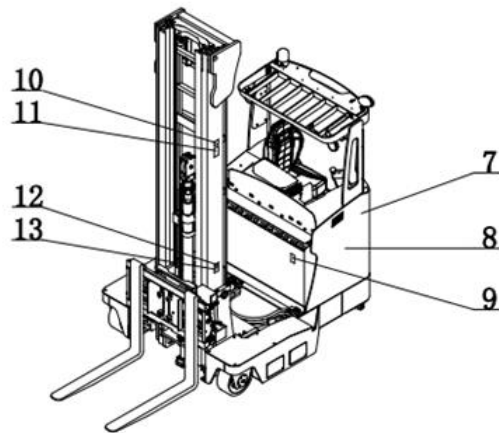
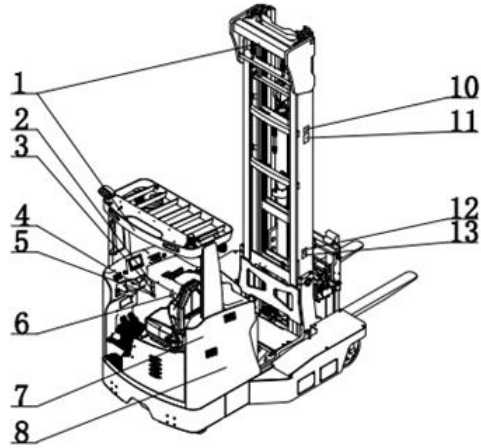


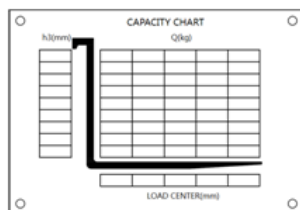
Рис. 2-2. Места расположения надписей и заводских табличек:  
Поз. 1. Указание на место зацепления стропы:



Поз. 2. Общая заводская табличка:



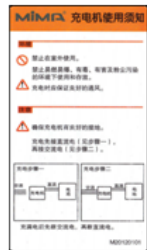
Поз. 3. Универсальная табличка грузоподъемности:



Поз.4. Рекомендации по технике безопасности:



Поз. 5. Инструкции по применению зарядного устройства:



Поз. 6. Ремень безопасности:



Поз. 7. Маркировка в тоннах:



Поз. 8. Предупреждение об опасности около вил:



Поз. 9. Инструкции по эксплуатации аккумуляторной батареи:



Поз. 10. Предупреждения об опасности около вил:



Поз. 11. Предупреждение о запрете забираться на вилочный подъемник:



Поз. 12. Предупреждение об опасности защемления пальцев:



Поз. 13. Рекомендации по снятию аккумуляторной батареи:



### Глава 3. Техника безопасности работы и спецификации для ричтрака 1QZ30, управляемого с сиденья.

Водители вилочного подъемника и руководители должны руководствоваться тем, что «техника безопасности прежде всего», и работать в соответствии с инструкциями по эксплуатации и текущему обслуживанию вилочного подъемника.

#### 1. Транспортировка вилочного подъемника.

В основном вилочные подъемники используются для погрузки и выгрузки грузов и их перевозки на короткие расстояния. Перевозка на большие расстояния неудобна, поскольку, необходимо пользоваться контейнерами, автомобилями и т.д. для перегрузки на разные виды транспорта.

При транспортировке вилочных подъемников контейнерами или автомобилями нужно обращать внимание на следующее.



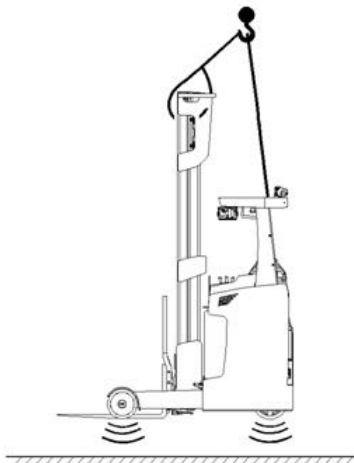
Мачту нужно придвинуть назад, отключить электропитание и сделать фотографию аварийного выключателя электропитания.

При подъеме вилочного подъемника следует руководствоваться схемой на наклейке. Запрещается поднимать только за мачту.



Во время транспортировки корпус, мачта и верхняя ограждающая решетка должны быть прочно зафиксированы тросами, а передние и задние колеса должны быть закреплены клиньями.

## 2. Подъем вилочного подъемника.



Как показано на Рис. выше, при подъеме вилочного подъемника следует закрепить его стальным тросом или стропами для подъема за отверстия для подъема на перекладине внешней мачты, на панели с левой стороны и панели с правой стороны, соответственно, и использовать трехточечную схему подъема, чтобы поднять вилочный подъемник.



※ При подъеме вилочного подъемника следует убедиться, что он на высоте устойчивый и висит ровно, иначе корпус легко сможет раскачиваться, что приведет к несчастному случаю.

※ При подъеме вилочного подъемника нельзя это делать за верхнюю решетку ограждения.

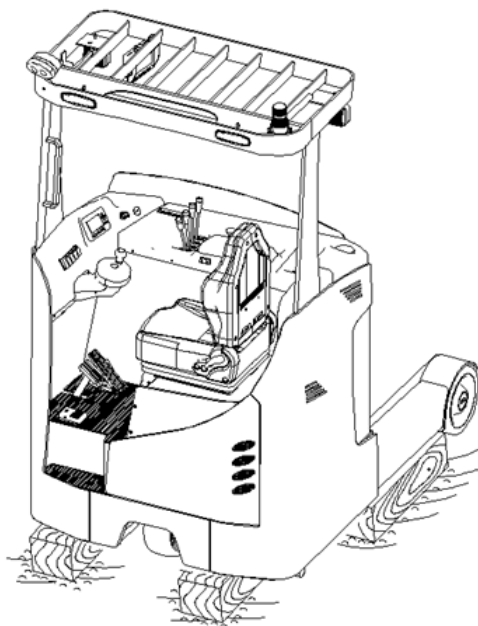
## 3. Постановка на стоянку.



Нужно нажать на кнопку стоянки, выключить ключевой выключатель и красный аварийный выключатель, вернуть все рычаги управления в нейтральное положение и вынуть ключ из ключевого выключателя.



★ Долговременная стоянка.



Если стоянка предполагается длительной, нужно разъединить разъем на аккумуляторной батарее вилочного подъемника и вывесить колеса вилочного подъемника с помощью деревянных блоков для опоры нижней пластины кузова машины, а также под левый и правый кронштейны для снятия нагрузки с ведущего колеса и опорных колес.



Блоки должны быть достаточно прочными и надежными, чтобы выдержать вес вилочного подъемника.

Эти блоки не должны быть слишком большими и достаточным будет дорожный просвет от 150 мм до 200 мм.

После постановки корпуса на деревянные блоки нужно покачать корпус из стороны в сторону, чтобы проверить его устойчивость и безопасность.

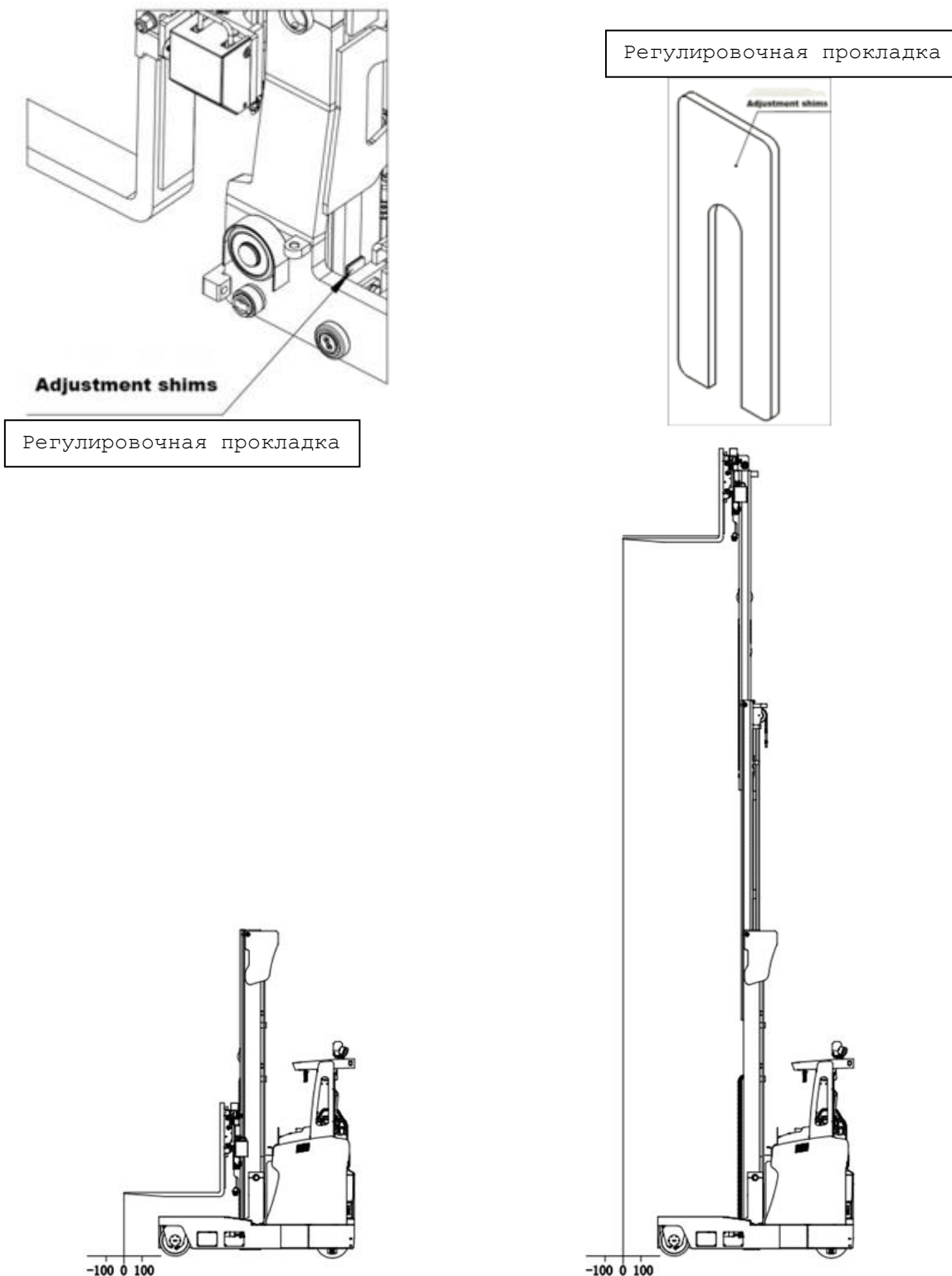
**Когда вилочный подъемник поставлен на стоянку на длительное время, нужно обратить внимание на другие проблемы:**



✳ Вилочный подъемник должен быть поставлен на стоянку в сухом, вентилируемом, с запретом курения месте, исключающем попадание осадков, частые резкие перепады влажности (запотевание), низкие температуры (ниже 0°C).

✳ Во время стоянки аккумуляторную батарею нужно заряжать каждые 15~20 дней.

#### 4. Проверка вертикальности мачты.



- ※ Поставить отметку «0» в нижней части, как показано.
- ※ Отметить смещение в самом высоком положении подъема.
- ※ Весь корпус поворачивается на 180°, снова измеряется смещение, берется среднее значение двух испытаний, высота подъема 0 ~ 8000 мм со смещением в пределах 0~+30 мм, которое считается квалифицированным; высота подъема более 8000 мм со смещением в

пределах 0~+50 мм считается квалифицированным; смещение влево и вправо  $\pm 20$ .

Если отклонение от вертикальности превышает норму, можно отрегулировать вертикальность, увеличив или уменьшив регулировочные прокладки.

## 5. Подготовка водителя перед работой.



✳ Перед работой водитель должен внимательно прочитать инструкцию по эксплуатации и другие сопроводительные документы, ознакомиться с расположением переключателей приборов и механизмом манипуляции, а также понять конструкцию и работу вилочного подъемника, при этом водитель также должен иметь водительские права.

✳ Водитель должен носить каску, рабочую одежду, средства индивидуальной защиты.



**Водитель должен быть в нормальном состоянии и спокоен, прежде чем сесть в машину. Нельзя управлять вилочным подъемником под действием наркотиков или алкоголя, так как это может привести к серьезным травмам или смертельному исходу!**

## 6. Проверка вилочного подъемника перед работой.

### ★ Наименование и содержание проверки.

	№ п/п	Наименование	Содержание
Приборная панель	1	Функция дисплея	Включить ключевой выключатель и наблюдать, нормально ли показаны приборы
Освещение и звуковой сигнал	2	Фары и звуковой сигнал	Выключатель, звук
	3	Демонстрация дисплея	Нормально ли показывает дисплей, и ясная ли видимость
Система поворачивания	4	Вращение рулевого колеса	Затрудненность и усилие поворачивания
Система торможения	5	Ножной тормоз	Глубина нажатия и усилие на ножном тормозе
Шины	7	Шины	Имеется ли чрезмерный износ, трещины и т.д.
Гидравлическая система и мачта	8	Гидравлические компоненты (клапаны, моторы, цилиндры, маслопроводы и т.д.)	Проверить, нормальная ли функция и нет ли постороннего звука при работе Проверить на наличие любых течей масла
	9	Бак масляный	Проверить, полностью ли залито масло
	10	Подъемная цепь	Проверить натяжение правой и левой цепей

Аккумуляторная батарея	11	Зарядка	Проверить надежность соединения разъема, уровень энергии по приборам
Прочее	12		Любые отклонения от нормы

### ★ Проверка приборной панели.

В нормальных условиях система будет самопроверяться, когда ключевой выключатель включен и видны слова «Система в норме» по-английски на приборной панели, что можно найти в Главе 1 (показ кодового обозначения сообщения).



Если дисплей системы не в порядке, или виден код неисправности, нужно найти и устранить неисправность перед работой на вилочном подъемнике.

### ★ Проверка освещения и звукового сигнала.

Нужно проверить, нормально ли работают фары спереди и сзади, кнопки звукового сигнала. При установленном мониторе нужно проверить, что изображение дисплея ясное и устойчивое.



Если выключатель фар или кнопка звукового сигнала плохо работают, нужно устранить неисправность как можно быстрее до начала работы на вилочном подъемнике. См. раздел поиска и устранения неисправностей.

### ★ Проверка системы выполнения поворотов.



Нужно проверить сопротивление поворачиванию рулевого колеса, которое в обычных условиях равно 5~10 Н. Слишком большое или слишком малое сопротивление может означать, что поврежден амортизатор.

### ★ Проверка системы торможения.

#### Ножной тормоз.



Нужно проверить глубину нажатия на педаль и усилие сопротивления. При перемещении без груза (4 км/ч) тормозной путь должен быть не более 2,5 м. Если тормозной путь превышает это расстояние, нужно отрегулировать усилие на тормозном диске.

### **Проверка тормозной жидкости.**

Нужно вынуть аккумуляторную батарею наружу из корпуса, тогда тормозную жидкость можно увидеть в отверстии на передней панели; надо посмотреть, находится ли уровень между отметок на шкале. Если жидкости недостаточно, нужно долить тормозную жидкость.



Если в тормозной трубопровод попал воздух, эффективность торможения будет в значительной степени снижена, и даже появится явление невозможности затормозить. Чтобы удалить воздух, нужно открыть вентиляционные отверстия на тормозном барабане (сверху) и повторно нажимать на педаль, чтобы выдавить воздух.



Примечание.

- ※ Нужно использовать только однородную тормозную жидкость, нельзя смешивать разные сорта тормозной жидкости.
- ※ Нужно стараться избежать попадания тормозной жидкости на окрашенную поверхность, иначе краска будет повреждена.
- ※ При доливе тормозной жидкости нельзя допускать попадания в жидкость пыли и воды.

### **★ Проверка шин.**

Нужно проверить внешний вид каждой шины (ведущее колесо, опорные колеса) на неправильный износ или трещины. Если поверхность шины серьезно изношена или повреждена это скажется на характеристиках перемещения и тормозной характеристике машины. Нужно вовремя заменять шины.

Для замены шин можно обратиться к поставщику вилочного подъемника.

### **★ Проверка гидравлической системы и мачты.**

#### **Проверка работы гидравлики.**

Нужно проверить работу рукояток управления при подъеме, наклоне и выдвигания мачты вперед на плавность и одинаковость.

Обнаруженную неисправность нужно сразу устранить.

#### **Проверка масляного контура.**

Нужно проверить цилиндр подъема, цилиндр наклона, цилиндр выдвигания вперед и соответствующие линии на наличие течи гидравлического масла.

Обнаруженную неисправность нужно сразу устранить.

### Проверка масляного бака.

Для проверки, соответствует ли уровень гидравлического масла требованиям системы см. Главу 1 (масляный бак – количество, которое нужно добавить при начальном заполнении). Если уровень гидравлического масла недостаточный, нужно немедленно долить гидравлическое масло.

### Проверка подъемной цепи.



Нужно поднять вилы примерно на 200 мм над землей, нажать большим пальцем на каждую из двух подъемных цепей, чтобы определить, равная ли сила нажатия. Если различная, нужно отрегулировать крепежный болт, чтобы достичь равенства в усилии на левом и правом цилиндрах, или что передний цилиндр уравновешен.

**После регулировки нужно затянуть контргайку!**

### ★ Проверка аккумуляторной батареи.

Нужно проверить, надежно ли соединен разъем и достаточен ли уровень заполнения на указателе. Подробно см. Главу 5. Текущее обслуживание аккумуляторной батареи.

### ★ Основной график периодических проверок.

Данный график основывается на стандартной длительности и условиях работы, и он должен быть проверен, откорректирован и заменен, как можно скорее между различной длительностью исполнения и условиями работы (\* означает замену и дополнение).

### Электрические устройства.

Наименование		Содержание	Проверка перед работой	А	А	Три	Шест	А
				недел	меся	мес	ь	год
				я	ц	.	мес.	
				50 ч	200 ч	600 ч	1200 ч	240 ч
Акк. батарея	Очистка поверхности	Очистка	*	*	*	*	*	*
	Количество электролита	Проверка, пополнение		*	*	*	*	*
	Выравнивающая зарядка	Определение и регулировка			*	*	*	*
	Состояние изоляции	Измерение				*	*	*
Контроллер	Очистка поверхности	Очистка			*	*	*	*
	Разрушение контактов контактора	Проверка			*	*	*	*
	Очистка	Проверка,						*

	контактов контактора	регулировка						
	Состояние изоляции	Тестирование				*	*	*
	Ослабляющая соединительная часть	Проверка			*	*	*	*
Мотор	Условия работы	Проверка, регулировка				*	*	*
	Посторонний звук	Проверка				*	*	*
	Неустойчивый динамический ток	Определение и регулировка					*	*
	Изоляция	Определение				*	*	*
	Чистота	Очистка					*	*
Провода, выводы, вилки, гнезда	Ослабло	Проверка и подтягивание	*	*	*	*	*	*
	Пружинный эффект контактной пластины	Проверка					*	*
	Повреждение	Проверка	*	*	*	*	*	*
	Изменение цвета	Проверка			*	*	*	*
	Подгорело гнездо контактного элемента	Проверка					*	*
Прочее	Рабочее состояние акселератора	Проверка, проверка			*	*	*	*
	Звуковой сигнал	Проверка, очистка и замена	*	*	*	*	*	*
	Функция дополнительного оборудования (лампа)	Проверка	*	*	*	*	*	*

### Устройства тормозные, рулевого управления и перемещения.

Наименование		Содержание	Проверка перед работой	А	А	Три	Шест	А
				недел	меся	мес	ь	год
				50 ч	200 ч	600 ч	1200 ч	2400 ч
Торможение	Эффект торможения	Проверка	*	*	*	*	*	*
	Зазор тормоза	Проверка, регулировка	*	*	*	*	*	*
	Износ фрикционной накладки	Замена					*	*
Поворачивание	Посторонний звук	Проверка	*		*	*	*	*
	Зазор между бесконтактными	Проверка, замена			*	*	*	*

	переключателями							
Колеса	Непомерный износ	Проверка	*	*	*	*	*	*
	Установка	Проверка, затягивание	*		*	*	*	*
	Смазка колесных подшипников	Проверка, замена	*				*	*
Редуктор	Утечка масла	Проверка	*	*	*	*	*	*
	Уровень масла	Проверка, замена	*				*	*
	Посторонний звук	Проверка	*		*	*	*	*

### Гидравлическая система, система подъема.

Наименование		Содержание	Проверка перед работой	А	А	Три	Шест	А
				неделя	месяц	мес.	Ь мес.	год
				50 ч	200 ч	600 ч	1200 ч	2400 ч
Цепь подъема	Степень натяжения	Проверка, регулировка	*	*	*	*	*	*
	Состояние смазки	Нанесение смазки			*	*	*	
	Замена цепи	Замена						*(2-4 года)
Бак гидравлического масла	Количество гидравлического масла и чистота	Проверка	*	*	*	*	*	*
	Фильтр всасывания масла	Очистка					*	*
Гидравлический насос	Работа, течи, повреждения и условия установки	Проверка	*	*	*	*	*	*
Многосекционный клапан	Работа, течи и условия установки	Проверка	*	*	*	*	*	*
	Условия работы перепускного клапана	Определение давления			*	*	*	*
	Условия работы рычага управления	Проверка	*	*	*	*	*	*
	Условия работы микровыключателя	Проверка			*	*	*	*
Гидравлический трубопровод	Течь, ослабление	Проверка, подтягивание	*	*	*	*	*	*
	Замена шланга высокого давления	Замена						*(1-2 года)



								)
Мачта	Условия работы, есть ли трещины или изгиб	Проверка	*	*	*	*	*	*
	Рабочее состояние цепного колеса, есть ли трещины	Проверка			*	*	*	*
	Условия работы каждого ролика, не ослабли ли они	Проверка, подтягивание, замена			*	*	*	*
	Условия работы задней ограждающей решетки, наличие трещин и изгибов	Проверка			*	*	*	*
Гидроцилиндр	Условия работы, отсутствие течи	Проверка	*	*	*	*	*	*
	Не поврежден ли шток поршня	Проверка	*	*	*	*	*	*
	Естественный наклон	Определение						*
Вилы	Есть ли трещины	Проверка проникновением краски						*
	Изгиб, трещины и износ	Проверка					*	*
	Изогнут ли штифт фиксации	Проверка					*	*

✘ Запрещается стоять под вилами и запрещается стоять на вилах для подъема.

✘ Не разрешается управлять машиной и оборудованием иначе, как с сиденья водителя, и запрещается людям стоять между мачтой и аккумуляторной батареей, чтобы избежать опасности ошибки в управлении рукояткой выдвижения вперед.

✘ При заходе на ричтрак следует держаться за рукоятку, а не за рулевое колесо.

### 7. Замечания по работе вилочного подъемника.



✘ Сначала нужно включить выключатель электропитания, затем вытянуть вверх красный аварийный выключатель электропитания,

нажать на выключатель стоянки, чтобы снять со стоянки, выбрать положение выключателя направления, медленно нажать на педаль акселератора, чтобы правильно начать движение.

※ Плавно трогаться, управлять рулем, тормозить и останавливаться, заранее снижать скорость вместе с управлением рулем.

※ Когда мачта наклонена вперед или назад до упора, или поднята до максимальной высоты, следует сразу вернуть рукоятку манипулятора в центральное положение.

※ При обработке груза он не должен превышать параметры, указанные в спецификации, расположение вилочного подъемника должно быть соответствующим и нужно, чтобы вилы были полностью подведены под груз, чтобы вес был равномерно распределен попереху вил во избежание смещения нагрузки.

※ При перемещении с грузом, он должен быть опущен как можно ниже, наклонен назад и мачта сдвинута назад, запрещается перемещаться при мачте в поднятом состоянии.

※ При перемещении нужно быть внимательным к пешеходам, препятствиям и выбоинам, а также к габаритной высоте над вилочным подъемником.

※ При перемещении с грузом следует избегать резкого торможения.

※ При спуске с вилочного подъемника нужно опустить вилы на землю и поставить выключатель направления в нейтральное положение, нажать на выключатель стоянки, нужный для последующего пуска машины, отсоединить электропитание и вынуть ключ.

※ Давление предохранительного клапана многоходового клапана должно быть отрегулировано.



**В условиях аварии нужно нажать на аварийный выключатель электропитания, чтобы отключить цепь!**

#### **Глава 4. Перемещение и работа ричтрака 1QZ30, управляемого с сиденья.**



※ Работать на вилочном подъемнике можно только после ежедневной обычной проверки.

※ Перед работой нужно убедиться, что вилочный подъемник прошел текущее обслуживание и находится в хорошем рабочем состоянии.

## 1. Подготовка к началу работы.

- ※ Нужно убедиться, что выключатель управления направлением находится в нейтральном положении. См. Главу 1 (выключатель управления).
- ※ Нужно убедиться, что кнопка стояночного тормоза находится в состоянии торможения. См. Главу 1 (выключатель фар и ключевой выключатель).
- ※ Нужно прочно держать колесо рулевого управления и включить ключевой выключатель. См. Главу 1 (Ключевой выключатель).
- ※ Наклонение вил назад См. Главу 1 (рукоятки управления).

## 2. Перемещение.

### ★ Пуск.



- ※ Повернуть выключатель направления, чтобы установить направление перемещения Вперед или Назад.

### ★ Выполнение поворотов.



При перемещении вилочного подъемника к выполнению поворота следует придерживаться принципа «медленно, устойчиво и точно».

**Медленно:** Снизить скорость во время поворачивания.

**Устойчиво:** Левая рука должна прочно удерживать рукоятку колеса рулевого управления, а правая крепко держаться за подлокотник.

### ★ Торможение и остановка.



При перемещении вилочного подъемника нужно слегка нажать на педаль тормоза, чтобы замедлить и остановиться.

**Нельзя тормозить резко, особенно при транспортировке груза. Это может стать причиной падения груза или даже привести к несчастному случаю.**

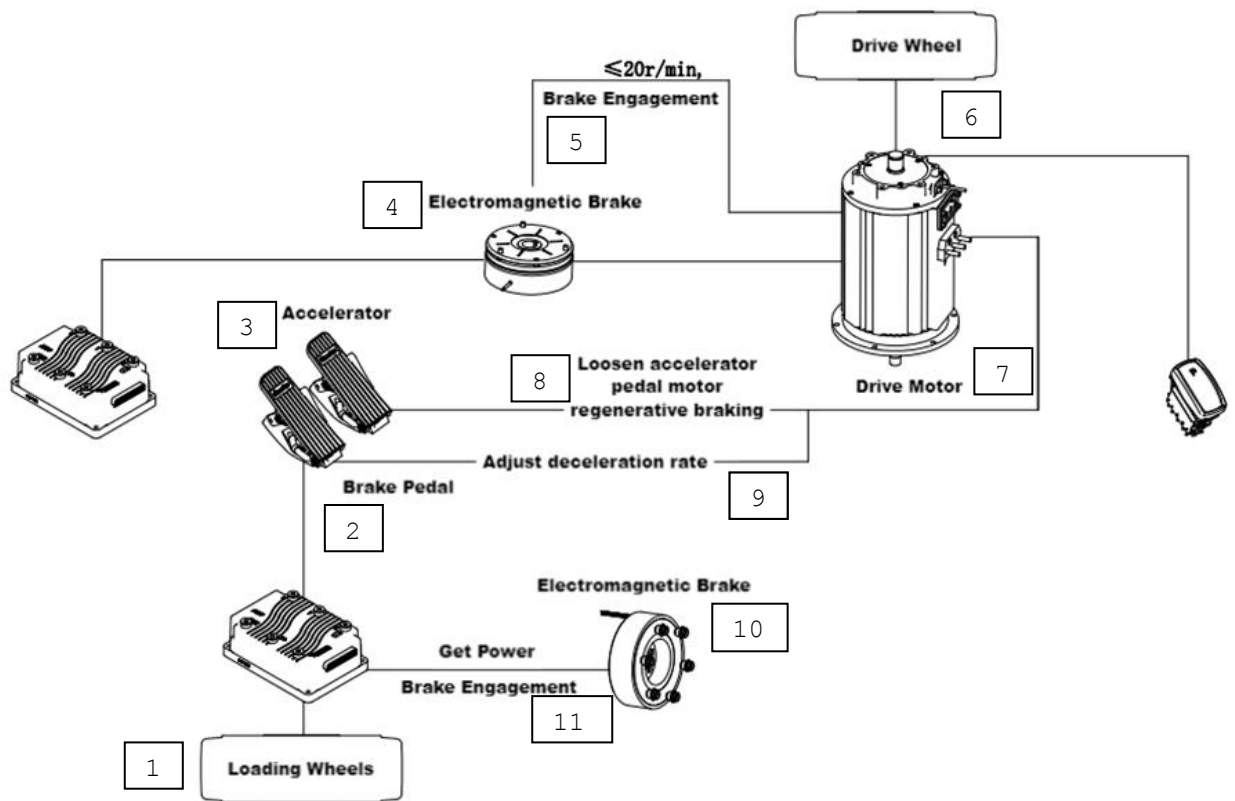


Рис. 4-1. Схема торможения:

1 - грузовые колеса; 2 - педаль тормоза; 3- акселератор, 4 - электромагнитный тормоз; 5 - включение тормоза; 6 - ведущее колесо; 7 - мотор привода; 8 - при отпускании педали акселератора мотор регенеративно тормозит; 9 - регулировка интенсивности снижения скорости; 10 - электромагнитный тормоз; 11 - включение тормоза, получение энергии

### ★ Постановка на стоянку.



- ※ При постановке вилочного подъемника на стоянку нужно полностью придвинуть мачту, наклонить вилы вперед и опустить их на землю.
- ※ Перед уходом с вилочного подъемника нужно нажать на выключатель стоянки, нажать на выключатель аварийного тормоза и вынуть ключ.



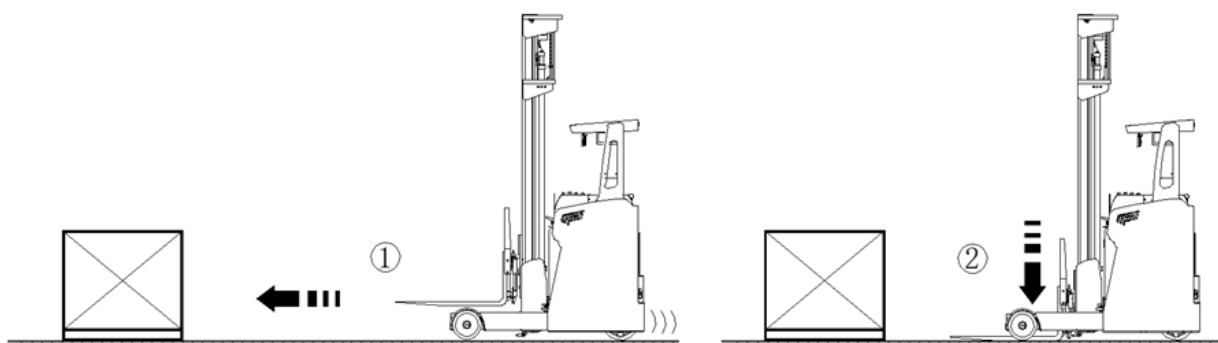
### **Нельзя ставить вилочный подъемник на стоянку на уклоне!**

Если в этом есть особая необходимость, нужно повернуть ведущее колесо под  $90^\circ$  к вилочному погрузчику по горизонтали и подложить упоры в направлении уклона.

### 3. Работа по штабелированию.

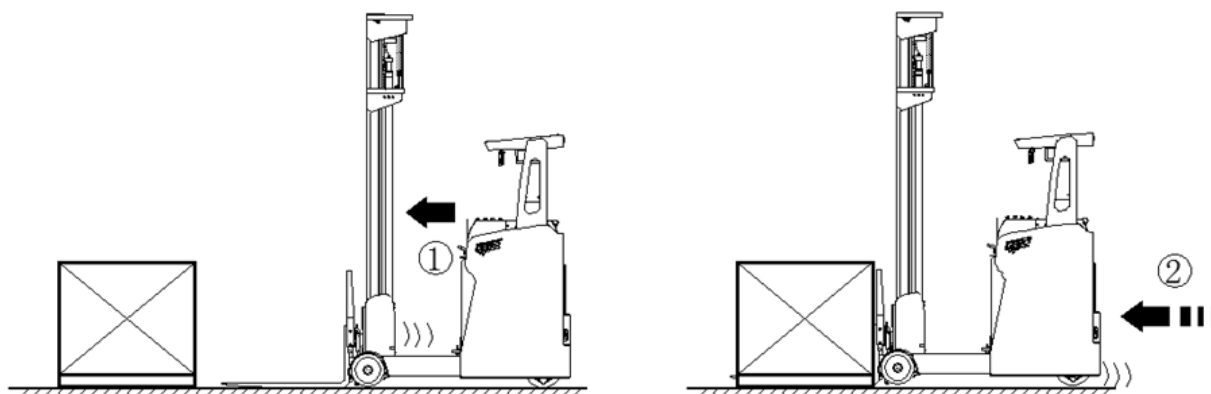
Нужно обратить внимание на следующие действия при штабелировании грузов:

1. Снизить скорость, остановить вилочный подъемник перед местом нахождения груза, и медленно опустить вилы на землю.

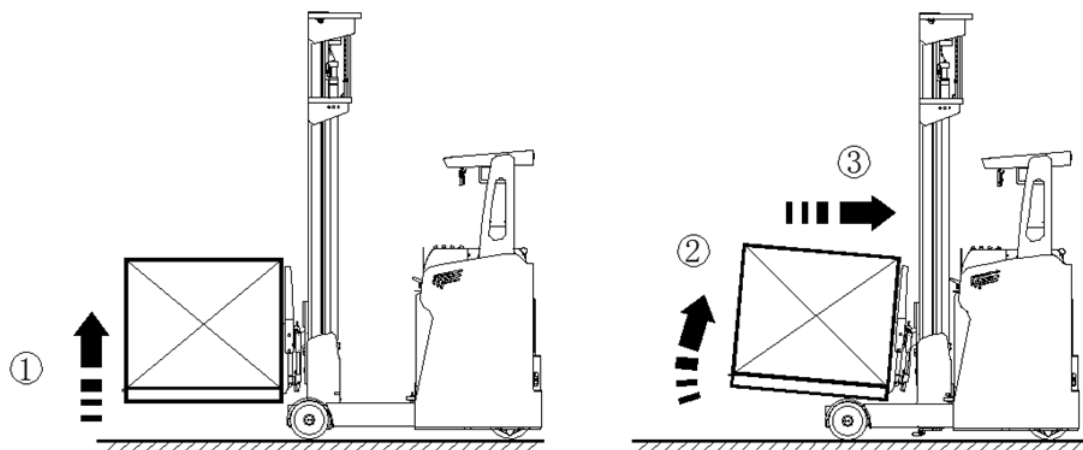


**Нужно обратить внимание на выполнение техники безопасности вокруг и перед началом работы убедиться в том, что все безопасно!**

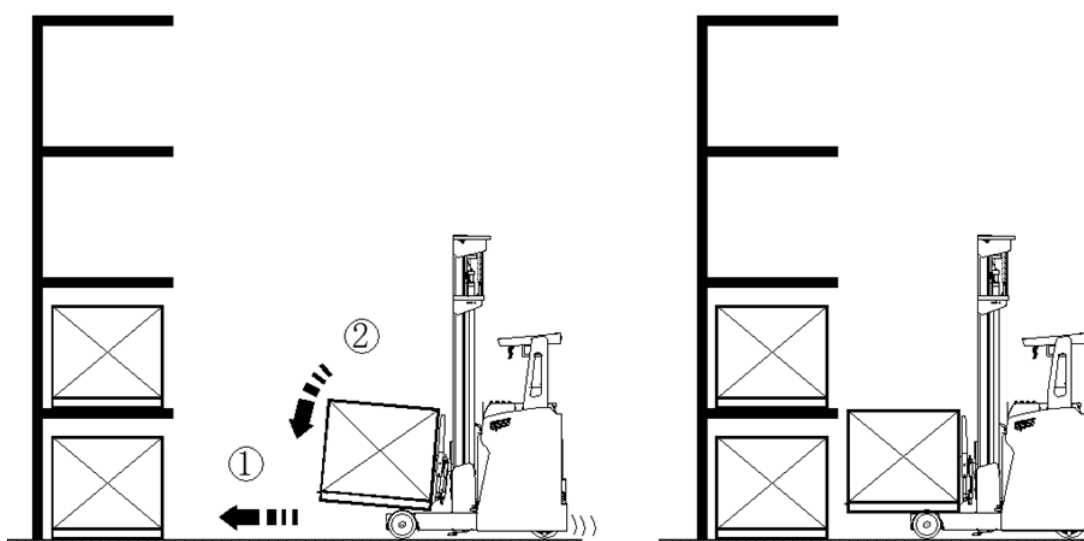
2. Отрегулировать положение вилочного подъемника так, чтобы вилы были на одной линии с паллетом, сдвинуть мачту вперед и затем медленно переместиться вперед до тех пор, пока поверхность вилок не коснется паллета.



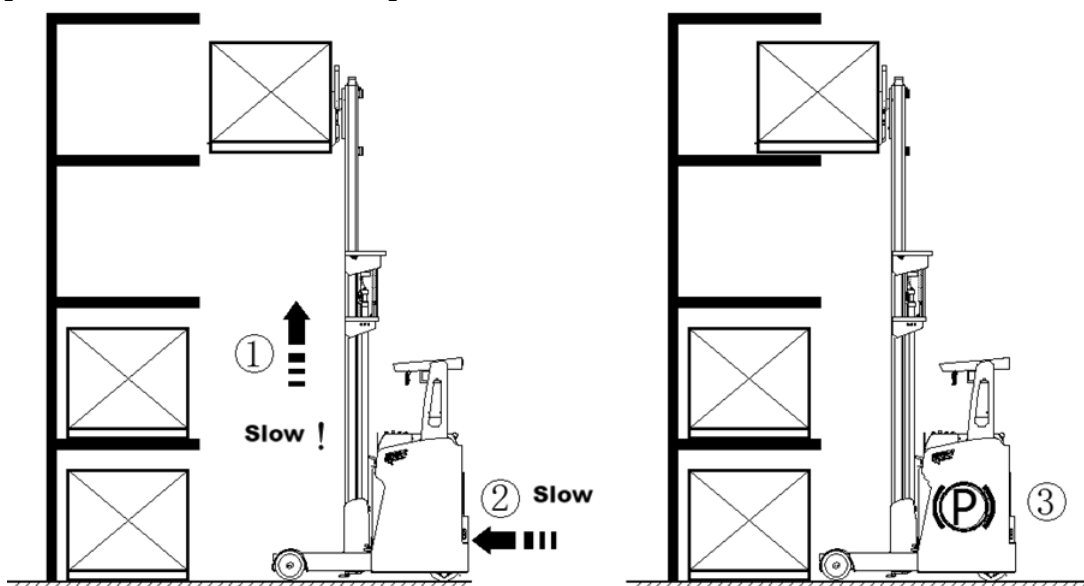
3. Медленно поднять вилы и груз на высоту примерно 400 мм над землей, наклонить вилы назад до конца и притянуть мачту до конца.



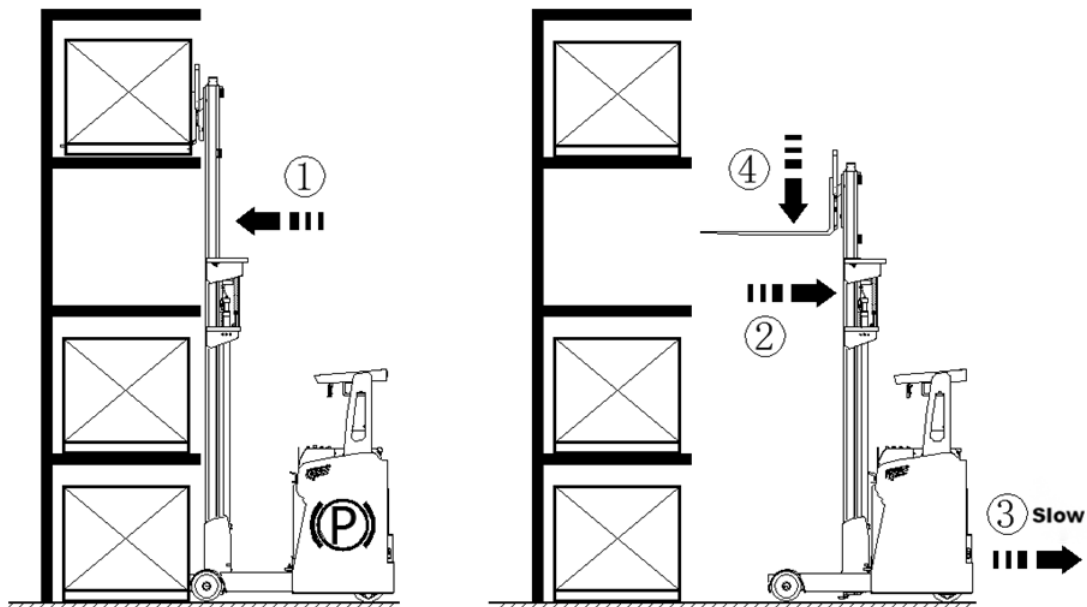
4. Осторожно переместить вилочный подъемник на место для штабелирования грузов, медленно приблизиться к полке и привести вилы в горизонтальное положение.



5. Медленно поднять груз до требуемой высоты, медленно переместить вилочный подъемник вперед, если нужно, и затянуть рычаг стояночного тормоза.



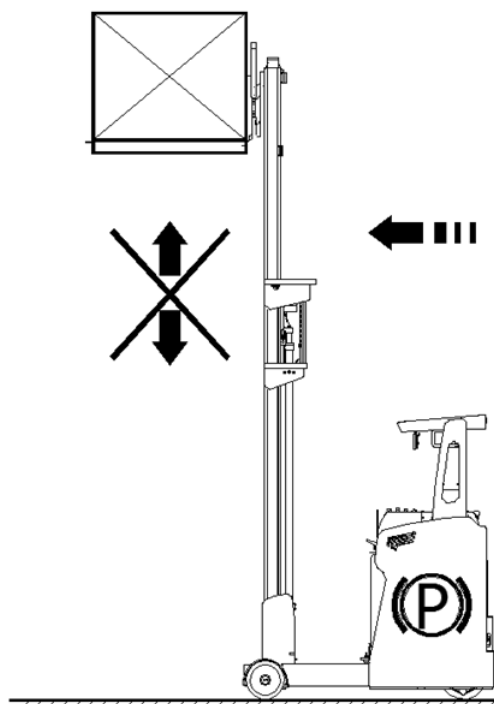
6. Медленно сдвинуть мачту вперед и после достижения нужного положения положить груз на полку. После того, как груз лег на полку устойчиво, сдвинуть мачту назад до конца (если нужно, отпустить ручной тормоз, чтобы машина немного переместилась назад) и опустить вилы. На этом действия по штабелированию груза закончены.



★ **Примечание.**



**Предупреждение.** Когда мачта выдвинута вперед, запрещается поднимать или опускать груз из положения на высоте без подстраховки полкой.





※ Штабелирование или снятие груза на большой высоте является очень опасной операцией. Нужно внимательно прочитать описанные выше действия.

Их невыполнение может привести к серьезным последствиям.

※ Запрещается необученному и не имеющему опыта персоналу работать на вилочном подъемнике этого типа.

※ При снятии груза нужно действовать в обратном порядке штабелированию.

※ Когда запрещается поднимать высоко тяжелые грузы, обычно мачта сдвигается вперед и назад и мачта поднимается на одной стороне.

※ Запрещается сдвигать вилы вбок (по опции) при тяжелом грузе.

## **Глава 5. Текущее обслуживание и уход за аккумуляторной батареей.**

### **1. Общие сведения об аккумуляторной батарее.**

(1) Показатели состояния.

30°C	Полностью заряжена	80% разряжено (Нормальный разряд)		100% разряжено (Чрезмерный разряд)	
Напряжение одного элемента	2,12-2,14 В (Постоянное напряжение)	1,85-1,87 В (Напряжение разряда)	1,95-1,98 В (Постоянное напряжение)	1,7-1,75 В (Напряжение разряда)	1,86-1,90 В (Постоянное напряжение)
плотность	1,28-1,3 кг/л	1,13-1,16 кг/л		1,1-1,12 кг/л	

#### **Примечание .**

※ Полное напряжение следует измерять для большей точности через 2 часа после зарядки.

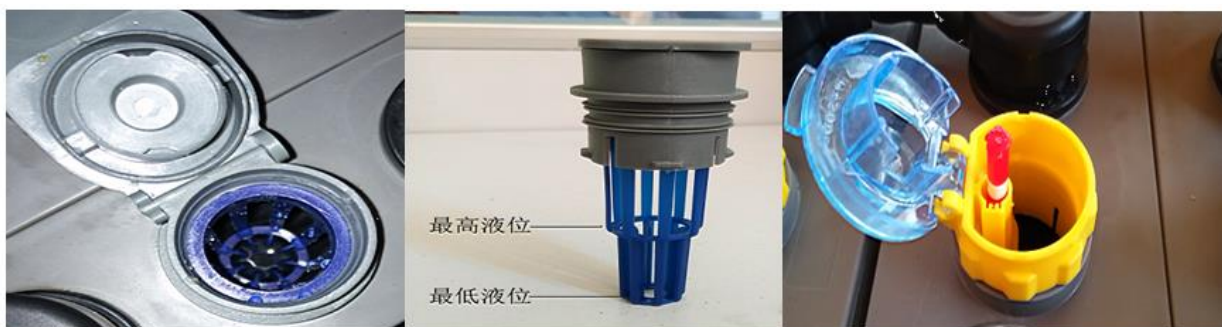
※ При полной зарядке существует простая зависимость между напряжением и плотностью: напряжение = плотность + 0,84.

※ Плотность меняется с температурой. Стандартная плотность при 30°C. На каждый градус увеличения - плотность возрастает на 0,0007.

Наоборот, при каждом 1°C снижения - плотность уменьшается на 0,0007.

(2) Пробка заливного отверстия и индикатор уровня.





- ※ Во время обычной работы нужно доливать воду один раз в 2 недели. При высокой температуре окружающей среды или высокоинтенсивной работе воду надо доливать один раз в неделю.
- ※ Нельзя доливать воду выше отметки максимального уровня.
- ※ Нужно доливать деионизированную (дистиллированную) воду. Нельзя использовать очищенную питьевую воду. Нельзя использовать кислотные восстанавливающие растворы.

## **2. Техника безопасности работы с аккумуляторной батареей.**

(1) Перед работой с аккумуляторной батареей вилочный подъемник должен быть поставлен на стоянку в указанном месте в соответствии с правилами.

(2) Зарядка аккумуляторной батареи, текущее обслуживание и снятие должны проводиться специально обученными техническими специалистами. Во время работы инструкции от изготовителей аккумуляторной батареи и зарядного устройства должны строго выполняться.

(3) Около аккумуляторной батареи нельзя курить и пользоваться открытым пламенем. Никакие горючие материалы или оборудование, от которого могут появиться искры не должны быть ближе, чем 2 метра от вилочного подъемника, который нужно зарядить. В месте работы должна быть хорошая вентиляция и иметься противопожарное оборудование.

(4) Аккумуляторная батарея и зарядное устройство должны храниться сухими и чистыми, на них не должна попадать вода. Выводы и кабельные наконечники должны быть затянуты, чистыми и защищенными небольшим количеством специальной консистентной смазки. Если электроды аккумуляторной батареи не изолированы или защитный слой пропал, электроды должны быть закрыты липкой изоляционной прокладкой для защиты.

(5) Утилизация отработанных аккумуляторных батарей должна проводиться в строгом соответствии с местным законодательством по защите окружающей среды страны пребывания. При утилизации должны выполняться инструкции изготовителя.

(6) Жидкость в аккумуляторной батарее способствует коррозии до определенной степени. Следовательно, нужно надеть защитную одежду и защитные очки перед выполнением любой работы с аккумуляторной батареей, чтобы абсолютно исключить прямой

контакт человека с жидкостью в аккумуляторной батарее. Если жидкость из аккумуляторной батареи случайно попадет на одежду, кожу или в глаза, нужно немедленно промыть место попадания большим количеством воды. Если попало на кожу или в глаза, нужно сразу обратиться на прием к врачу. Брызги жидкости из аккумуляторной батареи должны быть немедленно нейтрализованы или разбавлены.

(7) При закрывании дверцы ящика аккумуляторной батареи следует проверить, не поврежден ли кабель от аккумуляторной батареи.

(8) Аккумуляторную батарею можно эксплуатировать только при закрытой дверце ящика аккумуляторной батареи.

(9) Вес и размеры аккумуляторной батареи оказывают большое влияние на технику безопасности вилочного подъемника. При замене аккумуляторной батареи или вспомогательного оборудования, поставленного с машиной, нужно получить согласие изготовителя.

### **3. Эксплуатация аккумуляторной батареи.**

(1) Перед установкой и эксплуатацией нужно проверить состояние аккумуляторной батареи, чтобы убедиться, что ее параметры соответствуют требованиям. Нужно обратить особое внимание на соответствие плюсовой и минусовой полярности проводов аккумуляторной батареи и плюсовой и минусовой полярности проводов вилочного подъемника.

(2) Во время установки должно использоваться подъемное устройство, чтобы процесс был плавным и не допустить деформацию ящика, повреждение аккумуляторной батареи и разлива электролита.

(3) Когда аккумуляторная батарея эксплуатируется при высокой температуре окружающей среды длительное время и в условиях большой нагрузки, ее внутренняя температура должна быть проверена перед эксплуатацией. Лучше всего не превышать 45°C.

(4) Если температура во время эксплуатации превышает 55°C длительное время, срок службы аккумуляторной батареи существенно сократится.

(5) Нельзя разряжать аккумуляторную батарею больше, чем до 80% номинальной емкости. Поверхность аккумуляторной батареи должна оставаться чистой, и вытирать ее нужно влажной тканью.

### **4. Спецификация зарядки аккумуляторной батареи.**

(1) Нужно поставить вилочный подъемник в месте, предназначенном для зарядки, выключить электропитание машины и нажать на аварийный выключатель остановки.

(2) Разъем аккумуляторной батареи можно соединять или разъединять, только когда вилочный подъемник и зарядное устройство отключены от электропитания.

(3) Для обеспечения хорошего теплоотвода во время зарядки, поверхность аккумуляторной батареи должна быть открыта.

(4) Перед зарядкой аккумуляторной батареи все кабельные соединения и части разъема должны быть проверены на наличие явных повреждений, и на аккумуляторной батарее не должно быть никаких посторонних металлических предметов.

(5) Во время процесса зарядки аккумуляторной батареи будут выходить горючие и взрывоопасные газы. Таким образом, аккумуляторная батарея должна хорошо вентилироваться и не находиться в опасной зоне при зарядке.

(6) При использовании зарядного устройства в первый раз нужно обратить внимание на правильное совпадение плюсовой и минусовой полярности, иначе оно будет выведено из строя.

(7) Перед зарядкой аккумуляторной батареи рекомендуется проверить уровень жидкости каждого элемента. Если уровень жидкости низкий, следует долить подходящей деионизированной воды (или дистиллированной воды). Нужно соблюдать осторожность, чтобы не залить ее слишком много, поскольку она выльется через край при зарядке.

(8) Рекомендуется перед зарядкой проверить температуру внутри аккумуляторной батареи. Лучше продолжать зарядку после ее снижения до 45°C.

(9) В конце каждого дня эксплуатации, независимо от того, использовалась ли аккумуляторная батарея, заряжать ее вовремя. Заряжать нужно один раз в день и убедиться в полном заряде.

(10) Если она длительное время не эксплуатировалась, ее нужно полностью зарядить. В дальнейшем ее нужно будет заряжать один раз в месяц и один раз в месяц делать выравнивающую зарядку.

(11) Нужно строго соблюдать технику безопасности в отношении аккумуляторных батарей и выполнять инструкции изготовителей аккумуляторной батареи и зарядного устройства.

### 5. Текущее обслуживание аккумуляторной батареи.

Каждый день	Обеспечить полный заряд аккумуляторной батареи сразу, в течение 24 часов после использования. Нельзя чрезмерно заряжать и чрезмерно разряжать ее.
	Поверхность аккумуляторной батареи должна быть чистой
Каждую неделю	Убедиться, что напряжение и плотность соответствуют обычным требованиям.
	Убедиться, что уровень электролита нормальный.
	Убедиться, что батарейный ящик не поврежден и нет скоплений жидкости.
Каждый месяц	Выравнивающая зарядка 1 раз.
	Дополнительное электропитание (при неиспользовании длительное время).
	Проверить, плотно ли соединен разъем и нет ли коррозии или повреждений кабелей и соединительных проводов.

### 6. Подборка наиболее часто задаваемых вопросов по эксплуатации аккумуляторной батареи.

№ п/п	Распространенная проблема	Явление и вред от него	Основная причина	Решение и предупредительные меры
-------	---------------------------	------------------------	------------------	----------------------------------

1	Уровень жидкости слишком низкий, недостаточно воды	Высокая температура, короткий срок службы аккумуляторной батареи, сокращенный срок службы аккумуляторной батареи и риск взрыва	Несвоевременно доливается вода	Доливать воду сразу и пользоваться автоматической системой регидратации
2	Недостаточное количество кислоты	Низкая плотность, больше жидкости в ящике и уменьшенная емкость	Слишком много воды и кислоты переливаются	При доливе воды не добавлять ее слишком много и пользоваться автоматической системой регидратации
3	Большой саморазряд	Сокращается срок службы	1. Загрязненная поверхность 2. Используется не деионизированная вода 3. В ящике скапливается жидкость	Нужно поддерживать чистоту поверхности и использовать деионизированную воду
4	Газообразование	Высокое напряжение зарядки, высокая температура, большой туман от кислоты, низкая плотность после зарядки, короткая длительность использования	1. Не проводится зарядка вовремя после использования 2. Неэффективная зарядка длительное время 3. Хранение без полной зарядки 4. Не проводится регулярная зарядка во время хранения 5. Длительная чрезмерная разрядка	1. Нужно заряжать строго в соответствии со спецификацией 2. Не допускать чрезмерной разрядки
5	Слабая батарея	Напряжение отдельных элементов низкое и срок службы аккумуляторной батареи короткий	1. Отказ отдельного элемента 2. Отсутствие регулярной выравнивающей зарядки	1. Заменить прокладки 2. регулярно проводить выравнивающую зарядку
6	При эксплуатации аккумуляторная батарея становится очень горячей	Сокращенный срок службы	1. Отказ одиночных элементов 2. Коррозия и ослабление точек контакта 3. Недостаточно жидкости 4. Температура при зарядке слишком высокая	1. Заменить прокладки 2. Проверить места соединений 3. Доливать вовремя жидкость 4. После эксплуатации с высокой интенсивностью дать полностью остыть перед зарядкой. После зарядки для эксплуатации

				температура должна снизиться до 45°C 5. Добавить запасную батарею 6. Использовать систему смешивания воздуха
7	Короткое замыкание в одиночной цепи	После зарядки напряжение на элементе серьезно мало или 0 В, и срок службы аккумуляторной батареи короткий	1. Отказ одиночного элемента 2. Посторонние предметы попали внутрь	1. Заменить прокладки 2. Не допускать падения внутрь металлических предметов
8	Зарядка отклоняется от нормы	1. Плотность не повышается при зарядке 2. Температура при зарядке слишком высокая и сильный кислый запах 3. Зарядное устройство не запускается	1. Модель зарядного устройства или график зарядки не те, что нужно 2. Неисправно зарядное устройство 3. Аккумуляторная батарея чрезмерно разряжена 4. Разъем аккумуляторной батареи неплотно соединяет или ослаб соединительный кабель аккумуляторной батареи	1. Заменить подходящим зарядным устройством 2. Проверить разъем и подтянуть кабельное соединение
9	Взрыв	1. Разорвалась крышка 2. Воспламенение	1. Газ не полностью рассеялся 2. Появилось открытое пламя 3. Поврежден и замкнут кабель 4. Соединительный провод окислился и ослаб в соединении	1. Газ полностью рассеялся 2. В месте зарядки не разрешается курение, сварка, шлифовка и т.д. 3. При эксплуатации нужно постараться не допустить появления открытого пламени, вызванного столкновением, трением, статическим электричеством и т.д. 4. Регулярно проверять, не поврежден ли кабель и нет ли коррозии на одножильном

				проводе соединения или он ослаб
10	Неточный дисплей энергии	Длительность эксплуатации аккумуляторной батареи короткая, энергия не разряжается	1. Неисправен электронный счетчик 2. Настройка параметров электронного управления в таблице и аккумуляторной батареи не совпадают	Заменить электронный счетчик или переустановить параметры
11	Необратимая сульфатация пластин	1. Емкость аккумуляторной батареи снижена 2. Плотность электролите меньше нормальной 3. Напряжение на выводах аккумуляторной батареи слишком высокое в начале и в конце зарядки 4. Воздушные пузырьки во время зарядки образуются слишком рано или воздушные пузырьки образуются в начале зарядки. Температура электролита растет слишком быстро во время зарядки	1. Неэффективная первоначальная зарядка 2. Разряженное или полуразряженное состояние остается слишком долго. 3. Длительная недостаточная зарядка 4. Частая чрезмерная разрядка 5. Плотность электролита превышает значение в спецификации 6. Уровень электролита слишком низкий, в результате пластины видны поверх жидкости 7. Не выполняется вовремя выравнивающая зарядка 8. Ток разрядки слишком большой или слишком маленький 9. Загрязнен электролит 10. Внутреннее ограниченное короткое замыкание или течь	1. Легкие случаи устраняются выравнивающей зарядкой 2. Использование «водной терапии» в тяжелых случаях 3. Не допускать чрезмерной разрядки 4. Плотность электролита не должна превышать указанную в спецификации величину 5. Высота уровня электролита и наличие загрязнений должны быть в пределах указанного диапазона
12	Неисправность в внутренней цепи аккумуляторной батареи	1. Напряжение на выводах аккумуляторной батареи очень низкое или даже близко к нулю во время зарядки 2. В конце зарядки мало или нет пузырьков 3. Температура электролита быстро	1. Полусная пластина изгибается, активное вещество разбухает или выпадает, что приводит к повреждению разделительной пластины и короткому замыканию.	1. Заменить переборку 2. Удалить осадок и проводящий материал. 3. Заменить пластину полюса

		<p>растет во время зарядки, и плотность растет медленно или даже не растет</p> <p>4. Напряжение аккумуляторной батареи с разорванной цепью низкое, и при разрядке напряжение падает на выводах слишком рано</p> <p>5. Большой саморазряд</p>	<p>2. Избыточное количество осажденного материала, что приводит к короткому замыканию.</p> <p>3. Проводящие вещества попадают в аккумулятор, что приводит к короткому замыканию</p>	
13	Уменьшение срока службы аккумуляторной батареи	<p>1. Снижена емкость аккумуляторной батареи</p> <p>2. Мутность электролита</p> <p>3. Слишком большой осадок</p>	<p>1. Электролит не соответствует стандарту качества</p> <p>2. Слишком часто проводится зарядка и разрядка или чрезмерная зарядка, чрезмерная разрядка</p> <p>3. Температура электролита во время зарядки слишком высокая. Во время разрядки возникает короткое замыкание во внешней цепи</p>	Для легких случаев удалить осадок, для тяжелых – слить

7. Меры предосторожности при литиевой аккумуляторной батарее (по опции) .

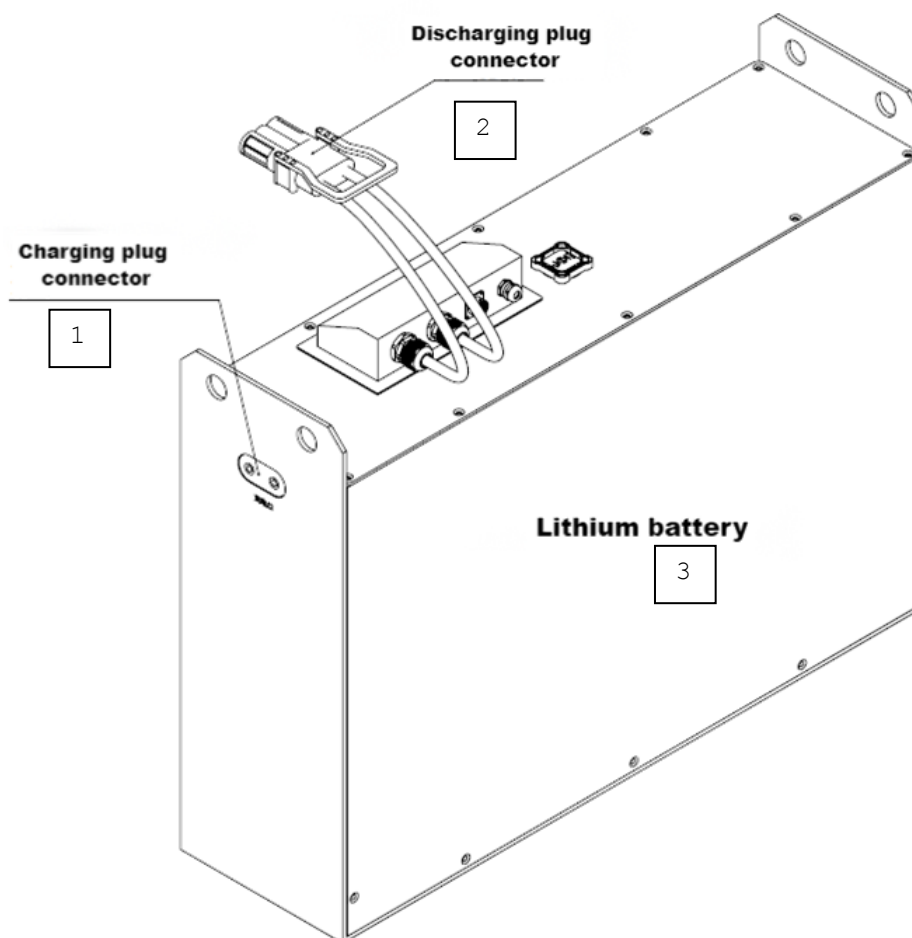


Рис. 5-3-1. Вид литиевой аккумуляторной батареи:

- 1 - гнездо разъема зарядки; 2 - соединительный разъем разрядки;  
3 - литиевая аккумуляторная батарея



**В данной модели используется литиевая аккумуляторная батарея, имеющая два порта - зарядный и разрядный. Нужно следовать инструкциям для зарядки и разрядки!**

**★ Примечания по использованию литиевых аккумуляторных батарей (по опции) .**

(1) Рабочие условия литиевой аккумуляторной батареи. Высокая температура не может превышать 40°C, низкая температура не может быть ниже 5°C. Дополнительно к этим двум экстремальным значениям рабочих условий аккумуляторной батареи нужно устанавливать по заказу.





※ Литиевые аккумуляторные батареи нельзя длительно эксплуатировать в холодном складе более 1 часа (выше  $-20^{\circ}\text{C}$ ) и нельзя оставлять или заряжать в холодном складе!

(2) Запрещается чрезмерный разряд.

※ Когда будет подан сигнал тревоги, что энергии мало, нужно сразу прекратить работу, иначе неисправность в аккумуляторной батарее нельзя будет устранить и изготовитель аккумуляторной батареи должен будет прислать кого-либо для ремонта.

※ Нельзя допускать чрезмерный разряд аккумуляторной батареи, иначе это станет причиной неисправности аккумуляторной батареи.

(3) Долговременное хранение.



※ Хранение полностью заряженной аккумуляторной батареи станет причиной повреждения элементов аккумуляторной батареи, поскольку хранящаяся в аккумуляторной батарее энергия должна поддерживаться на уровне 50%-70%.

**※ Когда аккумуляторная батарея не используется длительное время, она должна быть заряжена один раз полностью. В дальнейшем ее нужно будет заряжать один раз в месяц.**

(4) Окружающая среда при хранении.

※ Система аккумуляторной батареи должна храниться в чистом, сухом и вентилируемом помещении с температурой окружающей среды  $20\pm 5^{\circ}\text{C}$  и относительной влажностью менее 75%.

※ Следует избегать контакта с опасными для коррозии предметами, нужно оставлять на хранение на расстоянии не менее 2 м от источников тепла, защищать от влажности.

※ Плюсовой и минусовой электроды сборки аккумуляторной батареи не должны попадать на какие-либо проводимые предметы, такие как металлы.

**★ Меры по технике безопасности для литиевой аккумуляторной батареи (по опции) .**

(1) После зарядки надо сразу отключить соединение между аккумуляторной батареей и зарядным устройством.

(2) Запрещается реверсивная зарядка аккумуляторной сборки, нужно использовать зарядное оборудование, одобренное обеими сторонами.

(3) При работе при низкой температуре окружающей среды емкость аккумуляторной батареи несколько снижается, это нормальное явление, характеристики восстановятся после повышения температуры окружающей среды.

(4) Сборка аккумуляторной батареи должна храниться в стороне от источников тепла и открытого огня. Нужно избегать попадания прямых солнечных лучей в течение длительного времени.

(5) Запрещается модификация или разборка без разрешения аккумуляторной батареи или сборки аккумуляторной батареи, чтобы не подвергаться опасности. Если брызги электролита попадут на кожу, в глаза или на другие части тела, нужно промыть их немедленно водой, а в серьезных случаях нужно сразу обратиться в больницу.

(6) Нельзя сборку аккумуляторной батареи помещать в воду или оставлять при большой влажности.

(7) Нельзя одновременно использовать сборку аккумуляторной батареи с другими видами аккумуляторных батарей.

(8) Нельзя соединять плюсовые и минусовые клеммы аккумуляторной батареи напрямую друг с другом с помощью металлических проводников, а также нельзя соединять сборку аккумуляторной батареи с предметами, которые могут вызвать короткое замыкание.

(9) Нельзя допускать нанесение повреждений аккумуляторной батарее.

(10) Если аккумуляторная батарея будет повреждена, деформирована, потечет электролит или появится раздражающий запах или другие признаки отклонения от нормы, нужно сразу прекратить эксплуатацию этой аккумуляторной батареи и держать ее в стороне от источников огня и обратиться к изготовителю.

## **Глава 6. Общий анализ неисправностей и их устранение.**

**При проверке нужно убедиться, что ключевой выключатель выключен, и разъем электропитания разомкнут.**

Если возникнет какая-либо неисправность из указанных ниже, нужно попробовать проверить ее или действовать так, как описано в таблице ниже и, если не получится исправить положение, нужно обратиться к поставщику.

### **1. Быстрое обнаружение и устранение неисправностей.**

Характер неисправности	Предмет проверки	Устранение проблемы
Вилочный подъемник не запускается	Сгорел или нет плавкий предохранитель цепи включения	Если сгорел, заменить его на такой же плавкий предохранитель
	Сгорел или нет плавкий предохранитель цепи привода	Если плавкий предохранитель сгорел, заменить его на такой же плавкий предохранитель
	Проверить, чтобы разъем аккумуляторной батареи соединял надежно	Если разъем ослаб, нужно подтянуть его
Не выполняется зарядка	Сгорел или нет плавкий предохранитель электропитания	Если плавкий предохранитель сгорел, заменить его на такой же плавкий предохранитель

	Проверить разъем зарядного устройства, вилку питания переменного тока или цепь постоянного тока зарядного устройства	Если разъем ослаб, нужно подтянуть его
	Проверить, не сторели ли плавкие предохранители цепи переменного тока или постоянного тока зарядного устройства	Если плавкий предохранитель сторел, заменить его на такой же плавкий предохранитель
Не горят фары	Проверить, не сторели ли плавкие предохранители в контроллере	Если плавкий предохранитель сторел, заменить его на такой же плавкий предохранитель

## 2. Система подъема.

Характер неисправности	Причины	Устранение проблемы
Вилочный подъемник и мачта наклоняются сами	Чрезмерный износ цилиндра наклона и уплотнений	Заменить уплотнение поршня или цилиндра
	Пружина штока управления многоходового клапана не работает	Заменить
Подъем у вилочного подъемника и наклон выполняются не гибко	Поршень застрял у стенки цилиндра или погнут шток поршня	Заменить поврежденные детали
	Чрезмерное скопление грязи в цилиндре	Очистить
Подъем у вилочного подъемника и наклон выполняются не плавно	Неправильная настройка вилочной каретки в сборе	Отрегулировать выемки в стальной направляющей и зазор у боковых роликов
	Недостаточный зазор между роликами и канавками мачты	Отрегулировать зазор у роликов
	Грязь между движущимися частями	Удалить лишнее
	Недостаточное смазывание	Нанести смазку на контактные поверхности направляющих
	Изогнута внутренняя мачта или изогнута вилочная каретка	Отремонтировать или заменить
Неровный подъем вил	Плохо отрегулирована цепь подъема	Отрегулировать натяжение цепи на обеих сторонах
Ролики подъема не вращаются	Затвердела смазка или на роликах прилипла грязь	Очистить и смазать ролики
	Неправильно отрегулированы ролики подъема	Отрегулировать
Существенный шум от мачты во время подъема	Недостаточная смазка	Смазать
	Неодинаковая регулировка роликов на верхней части вилочного подъемника	Отрегулировать ролики, боковые ролики регулировочными прокладками
Слабость или невозможность поднимать	Чрезмерный износ шестерен масляного насоса и корпуса насоса, большой зазор	Заменить изношенные детали или масляный насос
	Износ уплотнения поршня или цилиндра подъема, внутренняя течь	Заменить уплотнения
	Неисправность пружины многоходового клапана, предохранительного клапана	Заменить пружины
	Износ штока клапана и корпуса клапана, утечка	Заменить

	масла	
	Течь масла между корпусами многоходового клапана	Отшлифовать, разобрать и собрать в том же порядке
	Течь масла в гидравлическом трубопроводе	Проверить обрезку
	Температура гидравлического масла слишком высокая, гидравлическое масло слишком текучее, недостаточный поток	Заменить гидравлическое масло и проверить причину высокой температуры масла
	Превышение номинальной нагрузки	Уменьшить вес груза

### 3. Система привода.

Характер неисправности	Причины	Устранение проблемы
При перемещении слышен шум редуктора	Чрезмерный износ шестерен	Заменить
	Недостаточно масла в редукторе	Проверить масло
Движение задним ходом сопровождается громким звуком	Чрезмерный износ шестерен	Заменить
Течь в редукторе	Течь масла в сливной пробке	Отрегулировать и заменить уплотнение
	Утечка масла со стороны вала мотора	Заменить тороидальное кольцо уплотнения
	Масло проникает в соединительную пластину и на поверхность стыка корпуса трансмиссии	Проверить качество склеиваемой поверхности, повторно нанести герметик.

### 4. Система рулевого управления.

Характер неисправности	Причины	Устранение проблемы
Не работает рулевое управление	Не работает мотор рулевого управления	Проверить провод электропитания или заменить
	Не работает датчик угла поворота	Проверить провод электропитания или заменить
	Не работает бесконтактный переключатель	Проверить зазор между бесконтактным переключателем и пластиной индуктора <5 мм или заменить
	Не работает контроллер рулевого управления	Проверить жгут проводов или заменить
Шум в редукторе при работе рулевого управления	Чрезмерный зазор между шестернями	Отрегулировать
	Чрезмерный износ шестерен	Заменить
Нет гибкости при работе системы рулевого управления	Рулевое колесо поворачивается неровно	Отрегулировать колесо рулевого управления и у рулевого вала concentricity

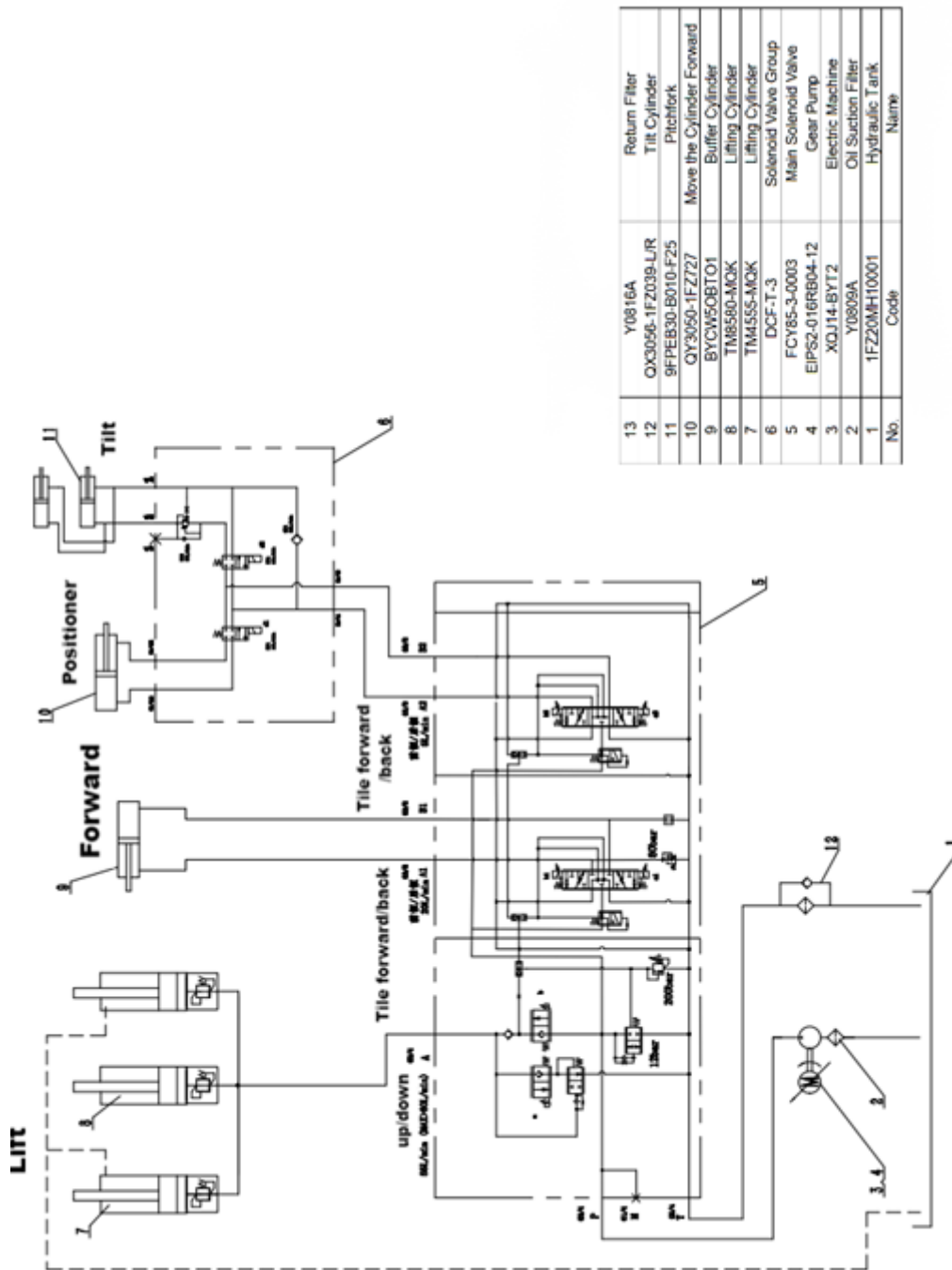
### 5. Система стояночного тормоза.

Характер неисправности	Причины	Устранение проблемы
Стояночный тормоз не выключается	Недостаточное электропитание	Отрегулировать электропитание
	Чрезмерный воздушный	Снова отрегулировать

	зазор в тормозе	воздушный зазор в тормозе
	Повреждены фрикционные накладки	Заменить фрикционные накладки и снова отрегулировать воздушный зазор в тормозе
	Повреждена тормозная катушка	Проверить жгут проводов или заменить
	Слишком маленький воздушный зазор в тормозе	Снова отрегулировать воздушный зазор в тормозе
Стояночный тормоз не включается	Выключатель напряжения в положении OFF/ВЫКЛ.	Проверить электропитание
	На фрикционные накладки тормозных колодок попало масло	Заменить фрикционные накладки, снова отрегулировать воздушный зазор в тормозе
Прерывистое торможение	Недостаточное электропитание	Отрегулировать электропитание

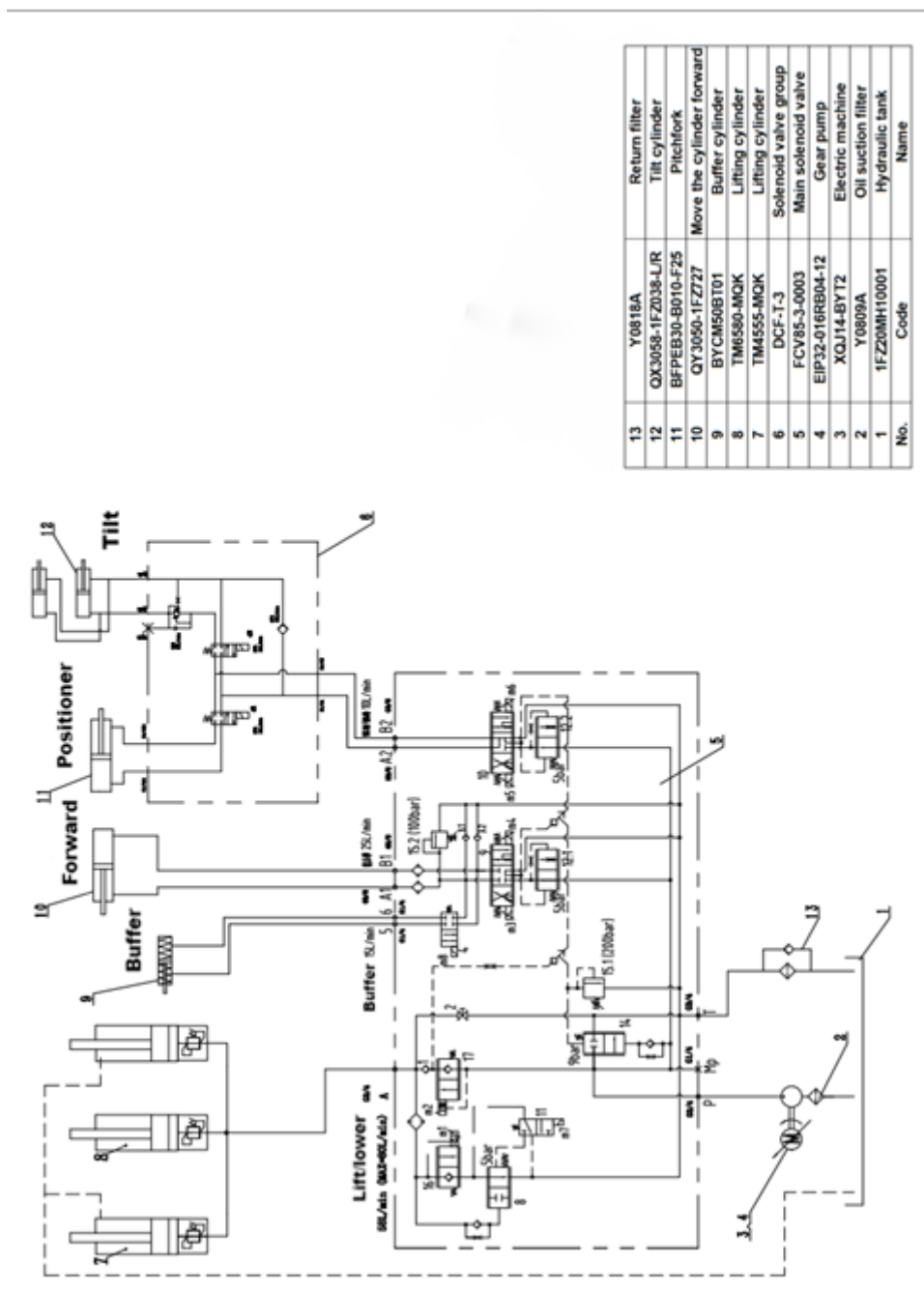
## 6. Гидравлическая система.

### ★ Гидравлическая схема (соленоидный клапан).



1 - гидравлический бак; 2 - фильтр всасывания масла; 3 - электрическая машина; 4 - шестеренчатый насос; 5 - главный соленоидный клапан; 6 - группа соленоидного клапана; 7 - цилиндр подъема; 8 - цилиндр подъема; 9 - цилиндр буферный; 10 - цилиндр выдвигания вперед; 11 - вилы; 12 - цилиндр наклона; 13 - фильтр обраты

★ Гидравлическая схема (соленоидный клапан и система стабилизации мачты).



1 - гидравлический бак; 2 - фильтр всасывания масла; 3 - электрическая машина; 4 - шестеренчатый насос; 5 - главный соленоидный клапан; 6 - группа соленоидного клапана; 7 - цилиндр подъема; 8 - цилиндр подъема; 9 - цилиндр буферный; 10 - цилиндр выдвигания вперед; 11 - вилы; 12 - цилиндр наклона; 13 - фильтр обрат

★ **Анализ неисправностей.**

Характер неисправности	Причины	Устранение проблемы
Стояночный тормоз не выключается	Течь масла из трубопроводов или соединений	Капитально отремонтировать
	Низкий уровень масла в гидравлическом баке	Долить гидравлическое масло
	Чрезмерная загрязненность, масляный фильтр забился	Заменить фильтр и жидкость
	Чрезмерный износ шестеренчатого насоса	Заменить
	Течь в шестеренчатом насосе	Заменить
	Низкое давление системы предохранительного клапана	Отрегулировать низкое давление предохранительного клапана
	Течь в клапане подъема многоходового клапана	Заменить многоходовые клапаны
	Внутренняя течь соленоидного клапана подъема	Заменить уплотнения
	Отсоединились провода соленоидного клапана подъема	Проверить и отремонтировать
	Течь в цилиндре подъема	Заменить уплотнения
Стояночный тормоз не включается	Отсоединились провода рукоятки управления	Капитально отремонтировать
	Повреждены передний и задний соленоидные клапаны переключения передач	Заменить
	Утечка в передней части переключающего элемента многоходового клапана	Заменить
	Поврежден уравнивающий клапан	Заменить
	Поврежден антикавитационный клапан	Заменить
	Течь в цилиндре выдвигания вперед	Заменить уплотнения
	Отсоединены провода соленоида переключения вперед и назад	Капитально отремонтировать
Вилы не наклоняются ни назад ни вперед	Отсоединены провода рукоятки управления	Капитально отремонтировать
	Повреждены соленоидные клапаны наклона вперед и назад	Заменить
	Внутренняя течь пластины клапана наклона многоходового клапана	Заменить
	Поврежден фиксатор давления наклона назад	Заменить
	Отсоединены провода соленоида наклона	Капитально отремонтировать
	Течь цилиндра наклона	Заменить уплотнения
Нет бокового смещения	Отсоединены провода рукоятки управления	Капитально отремонтировать
	Поврежден соленоид устройства бокового смещения	Заменить
	Течь клапана бокового смещения в многоходовом клапане	Заменить
	Течь цилиндра бокового смещения	Заменить
	Отсоединены провода от соленоида бокового смещения	Капитально отремонтировать
Отсоединены провода рукоятки управления	Капитально отремонтировать	



★ **Анализ неисправностей соленоидного клапана.**

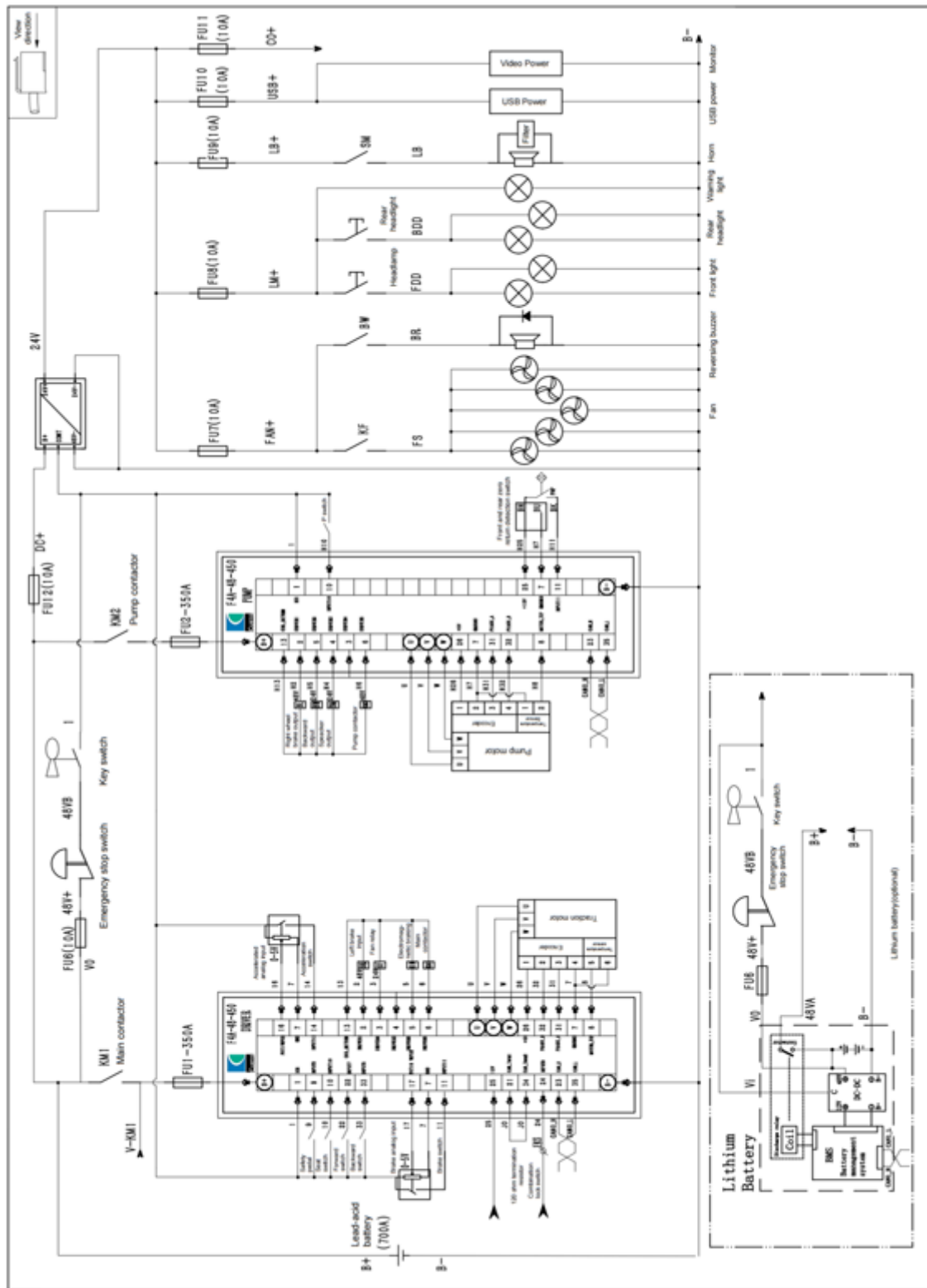
Характер неисправности	Причины	Устранение проблемы
Давление масла в контуре подъема не увеличивается	Застрял клапан скольжения	Очистить после разборки
	Забилась масляные отверстия	Очистить после пробивания
Давление вибрации растет медленно	Застрял клапан скольжения	Очистить после пробивания
	Недостаточная вентиляция	Полный выхлоп
Давление в масляном контуре рулевого управления выше, чем указано в спецификации	Застрял клапан скольжения	Очистить после пробивания
	Забилось масляное отверстие	Очистить после пробивания
Невозможно достичь установленного объема масла	Неправильно отрегулирован предохранительный клапан	Отрегулировать
Шум	Неправильно отрегулирован предохранительный клапан	Отрегулировать
	Изнюшена скользящая поверхность	Замена предохранительного клапана
Внешняя течь масла	Изнюшено или повреждено тороидальное уплотнительное кольцо	Заменить тороидальное кольцо
Низкое установленное давление	Повреждена пружина	Заменить пружину
	Повреждена поверхность седла	Восстановить поверхность седла клапана
Высокое установленное давление	Застрял клапан	Очистить после пробивания

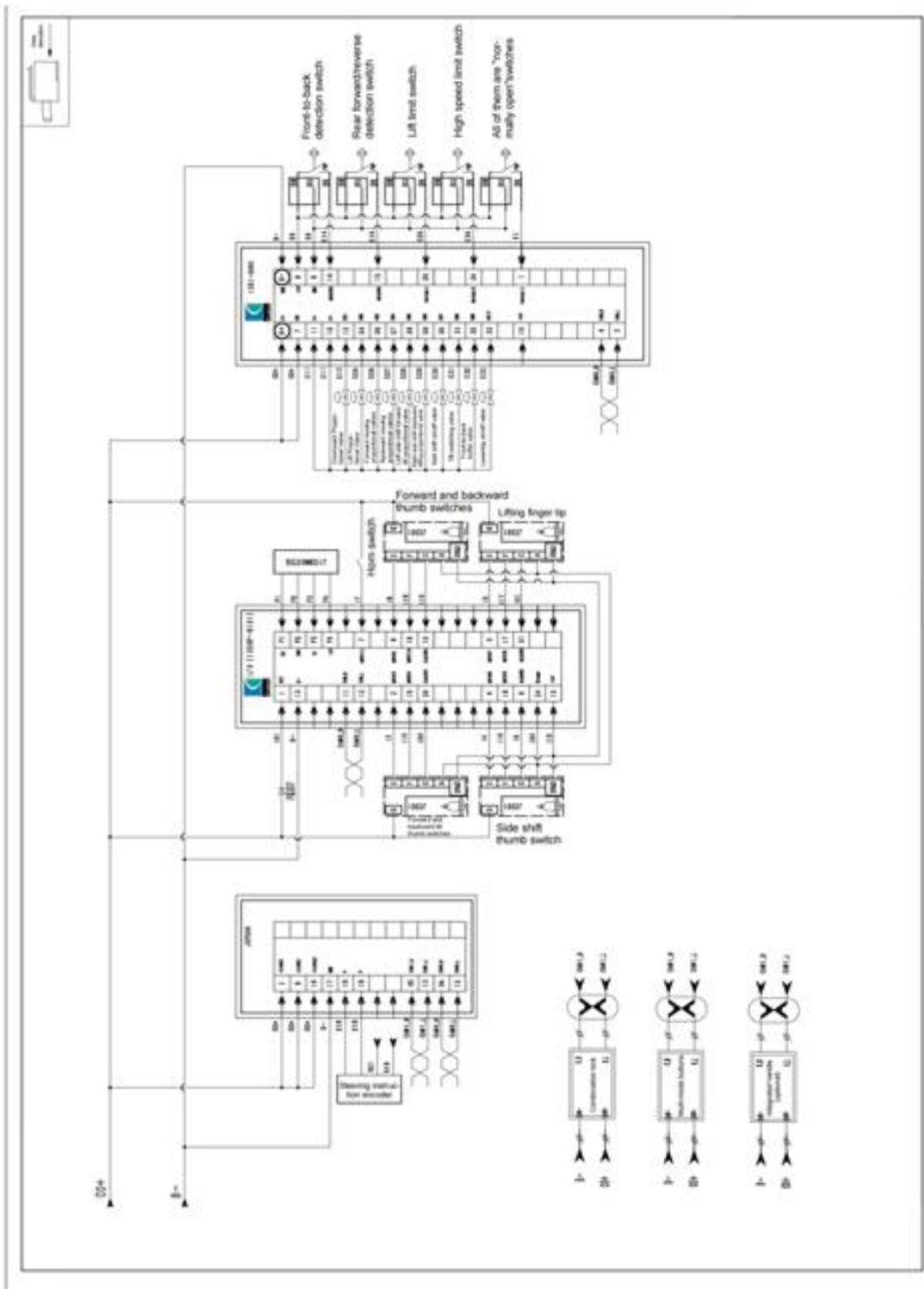
★ **Анализ неисправностей шестеренчатого насоса.**

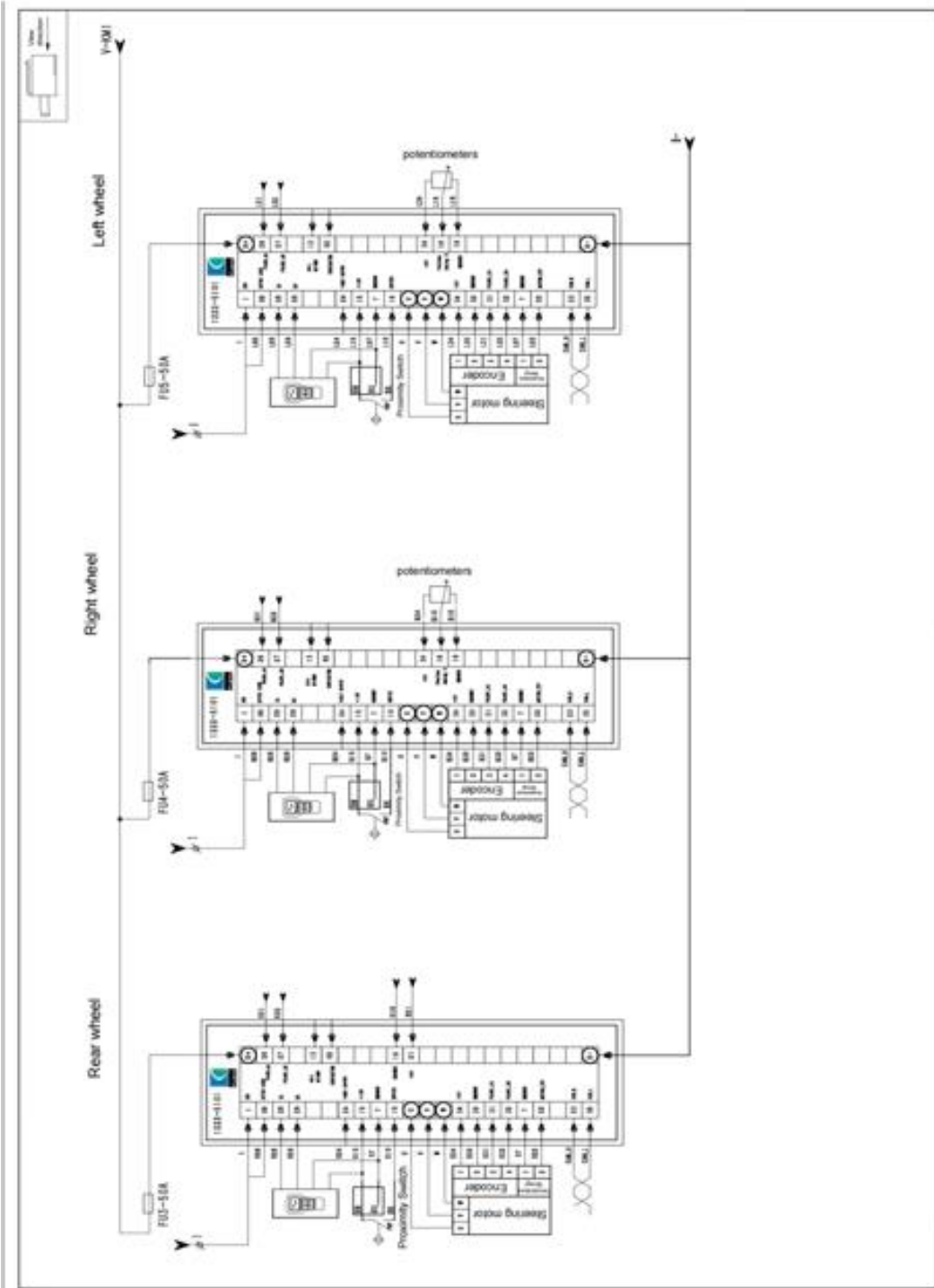
Характер неисправности	Причины	Устранение проблемы
Низкий расход масла	Низкий уровень масла	Долить масло до указанного в спецификации количества
	Забит масляный трубопровод или течь масла	Очистить или заменить
Низкое давление насоса	Повреждены вкладыши	Заменить
	Повреждена опора	Отрегулировать давление предохранительного клапана
	Плохие уплотнения, втулки	Подтянуть трубопровод на стороне всасывания
Шум во время работы	Неправильно отрегулирован предохранительный клапан	Долить масло
	Воздух в системе	Заменить масляное уплотнение масляного насоса
	Поврежден трубопровод всасывания или забился масляный фильтр	Проверить трубопроводы или отремонтировать масляный фильтр
	В масле есть пузырьки воздуха	Определить причину появления пузырьков и устранить ее
Течь масла в насосе	Повреждены уплотнения или прокладки насоса	Заменить
	Поврежден насос	Заменить

## 7. Электрическая система.

### ★ Электрическая схема.







Характер неисправности	Причины	Устранение проблемы
При включении ключевого выключателя не подается сигнал	Плохой контакт в ключевом выключателе	Отремонтировать
	Оборван провод	Снова соединить
	Плохой контакт в разъеме	Капитально отремонтировать
	Ослаб разъем аккумуляторной батареи	Подтянуть соединительные болты
Нажатие на рукоятку управления не приводит к перемещению	Оборван провод	Снова соединить
	Плохой контакт в разъеме	Капитально отремонтировать
	Плохой контакт в выключателе направления	Отремонтировать или заменить
	Неисправность в электрическом управлении перемещением	Капитально отремонтировать или заменить
Мотор подъема не вращается	Неисправное рулевое управление	Отремонтировать или заменить
	Короткое замыкание в катушке контактора	Замена контактора
	Плохо работает выключатель подъема	Проверка или замена
	Оборван провод	Снова соединить
	Плохой контакт в разъеме	Отремонтировать или заменить
Мотор подъема все время вращается	Неисправность управления подъемом	Капитально отремонтировать или заменить
	Плохо работает выключатель подъема	Капитально отремонтировать
Звуковой сигнал не работает	Плохие контакты соединений	Капитально отремонтировать или заменить
	Не работают контакты звукового сигнала	Капитально отремонтировать
	Неисправный звуковой сигнал	Заменить
Звуковой сигнал постоянно гудит	Постоянно включен контакт звукового сигнала	Капитально отремонтировать
Плохо работает освещение	Сторел плавкий предохранитель	Заменить
	Нет контакта у розетки	Капитально отремонтировать
	Неисправная лампа	Заменить

★ **Анализ часто встречающихся кодов ошибки контроллера.**

№ п/п	Код ошибки	Объяснение индикации кода неисправности	Причины	Как восстановить
1	a1001	Отсоединена педаль газа	1. Отсоединена линия аналогового сигнала акселератора (линия 16) 2. Разрыв провода соединения акселератора с электропитанием в пучке проводов (линия 1 или минусовая линия) 3. Поврежден сам акселератор	1. Проверить линию педали акселератора, разъем, измерить напряжение на резисторе 2. Заменить педаль газа
2	a1002	Ненормальный сигнал	1. Нет выхода	1. Проверить линию

		выхода от педали акселератора	количества выключений, соединительный провод №14 из пучка педали акселератора отключен 2. Нет аналогового выхода, провод 16 отключен 3. Поврежден сам акселератор	педали акселератора, разъем, измерить напряжение на резисторе 2. Заменить педаль газа
3	a1003	Отсоединена педаль тормоза	1. Провода тормоза не в порядке (линия 17 отключена) 2. Сигнал вызван с отклонением от нормы самим тормозом	1. Проверить линию педали тормоза, разъем, измерить напряжение на резисторе 2. Заменить педаль тормоза
4	a1004	Выход от педали тормоза отличается от нормы	1. Аналоговый выход, линия 17, не отключена 2. Сам тормоз поврежден	1. Проверить разъем линии педали тормоза, измерить напряжение на резисторе 2. Заменить педаль тормоза
5	a1005	Передний и задний переключатель нулевого положения отключен	1. Неисправный жгут проводов подключения бесконтактного переключателя передней и задней передачи (неисправная линия электропитания) 2. Ослаблена установка бесконтактного переключателя 3. Поврежден сам бесконтактный переключатель и т. д.	1. Проверить линию обратного нулевого бесконтактного переключателя, разъемы, измерить напряжение на резисторе 2. Проверить, не ослаблен ли датчик и не поврежден ли он, заменить бесконтактный переключатель
6	a1006	Отключен бесконтактный выключатель ограничения подъема	1. Неправильное подсоединение пучка проводов бесконтактного выключателя ограничения подъема 2. Ослаблена установка бесконтактного переключателя 3. Поврежден сам бесконтактный переключатель	1. Проверить линию концевое выключателя подъема, разъемы, измерить напряжение на резисторе 2. Проверить, не ослаблен ли или не поврежден ли датчик, заменить бесконтактный выключатель.
7	a1007	Отключен бесконтактный выключатель замедления подъема	1. Неправильное подсоединение проводов бесконтактного выключателя замедления подъема 2. Ослабленный монтаж бесконтактного выключателя 3. Поврежден сам бесконтактный выключатель	1. Проверить линию, разъем, измерить напряжение на резисторе бесконтактного выключателя замедления 2. Проверить, не ослаб ли и не поврежден ли датчик, заменить бесконтактный выключатель
8	a1008	Отключен бесконтактный	1. Неправильное подсоединение проводов	1. Проверить линию, разъем, измерить

		выключатель ограничения величины скорости	бесконтактного выключателя ограничения величины скорости 2. Ослабленный монтаж бесконтактного выключателя 3. Поврежден сам бесконтактный выключатель	напряжение на резисторе бесконтактного выключателя ограничения величины скорости 2. Проверить, не ослаб ли и не поврежден ли датчик, заменить бесконтактный выключатель
9	a1009	Перед включением питания закорочена педаль безопасности, педаль газа исправна, педаль тормоза исправна, выключатель сиденья исправен, выключатель ремня безопасности исправен (неправильная инициализация педали безопасности)	1. До включения электропитания педаль безопасности не может быть отжата 2. До включения электропитания педаль безопасности была нажата по ошибке	1. Ослабить педаль безопасности 2. Проверить линию педали безопасности, нет ли короткого замыкания в разъеме, измерить напряжение на резисторе 3. Заменить педаль безопасности
10	a1010	Перед включением электропитания педаль безопасности в норме, педаль газа имеет сигнал, педаль тормоза в норме, выключатель сиденья в норме, выключатель ремня безопасности в норме (неправильная инициализация педали акселератора)	1. Ошибочное нажатие на педаль газа до включения электропитания 2. Повреждение самой педали газа	1. Ослабить педаль акселератора. 2. Проверить, не закорочены ли линия и разъем педали акселератора, и измерить напряжение на резисторе. 3. Заменить педаль акселератора
11	a1011	Перед включением электропитания педаль безопасности в норме, педаль газа в норме, педаль тормоза имеет сигнал, выключатель сиденья в норме, выключатель ремня безопасности в норме (неправильная инициализация педали тормоза)	1. Неправильное использование педали тормоза перед включением электропитания 2. Повреждение самой педали тормоза	1. Ослабить педаль тормоза 2. Проверить линию педали тормоза, нет ли короткого замыкания в разъеме, измерить напряжение на резисторе 3. Заменить педаль тормоза
12	a3001	Интегрированная обработка отключения CAN (тайм-аут сообщения 182)	1. Обрыв цепи линии связи или линии электропередачи 2. Посторонний контроллер может быть причиной помех в сети 3. Интеграция самой	1. Проверить линию интегрированной рукоятки, разъемы, измерить напряжение на резисторе 2. Отдельный источник питания

			рукоятки неправильная и т.д.	интегрированной ручки, проверить, в порядке ли сеть 3. Заменить интегрированную рукоятку
13	a3002	Отказ контроллера привода CAN (тайм-аут сообщения 183)	1. Обрыв линии связи контроллера привода или линии питания 2. Другие контроллеры могут создавать помехи в сети 3. Неисправность самого контроллера и т. д.	1. Соединение Pcan может быть подключено, не подключать к отдельному источнику питания, чтобы попробовать 2. Проверить, не ослаблен ли кабель CAN, и нормально ли подается питание. 3. Обратиться к инженерам или заменить контроллер, чтобы попробовать
14	a3003	Контроллер привода вышел из строя (истекло время ожидания сообщения 283)	1. Обрыв линии связи контроллера привода или линии электропитания 2. Другие контроллеры могут создавать помехи в сети 3. Сам контроллер неисправен и т. д.	1. Соединение Pcan может быть подключено, не подключать к отдельному источнику питания, чтобы попробовать 2. Проверить, не ослаблен ли кабель CAN, и нормально ли подается питание. 3. Обратиться к инженерам или заменить контроллер, чтобы попробовать
15	a3004	Контроллер привода вышел из строя (истекло время ожидания сообщения 284)	1. Обрыв линии связи контроллера привода или линии электропитания 2. Другие контроллеры могут создавать помехи в сети 3. Сам контроллер неисправен и т. д.	1. Соединение Pcan может быть подключено, не подключать к отдельному источнику питания, чтобы попробовать 2. Проверить, не ослаблен ли кабель CAN, и нормально ли подается питание. 3. Обратиться к инженерам или заменить контроллер, чтобы попробовать
16	a3005	Контроллер привода CAN вышел из строя (тайм-аут сообщения 483)	1. Обрыв линии связи контроллера привода или линии электропитания 2. Другие контроллеры могут создавать помехи в сети 3. Сам контроллер неисправен и т. д.	1. Соединение Pcan может быть подключено, не подключать к отдельному источнику питания, чтобы попробовать 2. Проверить, не ослаблен ли кабель CAN, и нормально ли подается питание. 3. Обратиться к



				инженерам или заменить контроллер, чтобы попробовать
17	a3006	Сбой CAN контроллера масляного насоса (тайм-аут сообщения 185)	<ol style="list-style-type: none"> <li>1. Обрыв линии связи контроллера масляного насоса или линии электропередачи</li> <li>2. Другие контроллеры могут создавать помехи в сети</li> <li>3. Сам контроллер неисправен и т. д.</li> </ol>	<ol style="list-style-type: none"> <li>1. Соединение Pcan может быть подключено, не подключать к отдельному источнику питания, чтобы попробовать</li> <li>2. Проверить, не ослаблен ли кабель CAN, и нормально ли подается питание.</li> <li>3. Обратиться к инженерам или заменить контроллер, чтобы попробовать</li> </ol>
18	a3007	Ошибка отключения CAN литий-ионного аккумулятора (тайм-аут сообщения 2F4)	<ol style="list-style-type: none"> <li>1. Неправильное подключение литиевой линии связи</li> <li>2. Собственные проблемы BMS литиевой батареи и т. д.</li> </ol>	<ol style="list-style-type: none"> <li>1. Соединение Pcan может быть подключено, не подключать к отдельному источнику питания, чтобы попробовать</li> <li>2. Проверить, не ослаблен ли кабель CAN, и нормально ли подается питание.</li> <li>3. Обратиться к инженерам или заменить литиевый жгут проводов или аккумулятор, чтобы попробовать</li> </ol>
19	a3008	1531 модуль CAN выпадает (тайм-аут сообщения 191)	<ol style="list-style-type: none"> <li>1. 1351 обрыв линии связи контроллера или линии питания</li> <li>2. Другие помехи сети CAN контроллера</li> <li>3. Сам контроллер неисправен и т. д.</li> </ol>	<ol style="list-style-type: none"> <li>1. Можно подключить Pcan-соединение, не подключать к отдельному источнику питания, чтобы попробовать</li> <li>2. Проверить, не ослаблен ли CAN-кабель, и нормально ли подается питание.</li> <li>3. Обратиться к инженерам или заменить контроллер, чтобы попробовать</li> </ol>
20	a3009	1531 модуль CAN выпадает (тайм-аут сообщения 291)	<ol style="list-style-type: none"> <li>1. 1351 обрыв линии связи контроллера или линии питания</li> <li>2. Другие помехи сети CAN контроллера</li> <li>3. Сам контроллер неисправен и т. д.</li> </ol>	<ol style="list-style-type: none"> <li>1. Можно подключить Pcan-соединение, не подключать к отдельному источнику питания, чтобы попробовать</li> <li>2. Проверить, не ослаблен ли CAN-кабель, и нормально ли подается питание.</li> <li>3. Обратиться к инженерам или заменить контроллер, чтобы попробовать</li> </ol>

21	a3010	1531 модуль CAN выпадает (тайм-аут сообщения 391)	1. 1351 обрыв линии связи контроллера или линии питания 2. Другие помехи сети CAN контроллера 3. Сам контроллер неисправен и т. д.	1. Можно подключить Pcan-соединение, не подключать к отдельному источнику питания, чтобы попробовать 2. Проверить, не ослаблен ли CAN- кабель, и нормально ли подается питание. 3. Обратиться к инженерам или заменить контроллер, чтобы попробовать
22	a3011	Сбой CAN контроллера масляного насоса (тайм-аут сообщения 285)	1. Обрыв линии связи контроллера масляного насоса или линии электропередачи 2. Другие помехи сети CAN контроллера 3. Сам контроллер неисправен и т. д.	1. 1313 или компьютер с подключением 1314 можно подключить, не подключать к отдельному источнику питания, чтобы попробовать 2. Проверить, не ослаблен ли кабель CAN, нормально ли подается питание 3. Обратиться к инженерам или заменить контроллер, чтобы попробовать
23	a3012	Отказ модуля 1356P CAN (тайм-аут сообщения 193)	1. 1356P обрыв линии связи контроллера или линии питания 2. Другие помехи сети CAN контроллера 3. Сам контроллер неисправен и т. д.	1. 1313 или компьютер с подключением 1314 можно подключить, не подключать к отдельному источнику питания, чтобы попробовать 2. Проверить, не ослаблен ли кабель CAN, нормально ли подается питание 3. Обратиться к инженерам или заменить контроллер, чтобы попробовать
24	a3013	Отказ модуля 1356P CAN (тайм-аут сообщения 293)	1. 1356P обрыв линии связи контроллера или линии питания 2. Другие помехи сети CAN контроллера 3. Сам контроллер неисправен и т. д.	1. 1313 или компьютер с подключением 1314 можно подключить, не подключать к отдельному источнику питания, чтобы попробовать 2. Проверить, не ослаблен ли кабель CAN, нормально ли подается питание 3. Обратиться к инженерам или заменить контроллер, чтобы попробовать
25	a3014	Отказ CAN-	1. Обрыв линии связи	1. Соединение Pcan

		контроллера рулевого управления ZAPI (тайм-аут сообщения 1A0)	или линии электропитания контроллера рулевого управления ZAPI 2. Другие помехи сети CAN контроллера 3. Сам контроллер неисправен и т. д.	может быть подключено, не подключать к отдельному источнику питания, чтобы попробовать 2. Проверить, не ослаблен ли кабель CAN, и нормально ли подается питание. 3. Обратиться к инженерам или заменить контроллер, чтобы попробовать
26	a3015	Отказ CAN-контроллера рулевого управления ZAPI (тайм-аут сообщения 1A1)	1. Обрыв линии связи или линии электропитания контроллера рулевого управления ZAPI 2. Другие помехи сети CAN контроллера 3. Сам контроллер неисправен и т. д.	1. Соединение Pcan может быть подключено, не подключать к отдельному источнику питания, чтобы попробовать 2. Проверить, не ослаблен ли кабель CAN, и нормально ли подается питание. 3. Обратиться к инженерам или заменить контроллер, чтобы попробовать
27	a3016	Контроллер рулевого управления ZAPI запрашивает остановку привода	Ограничения на рулевое управление, перемещение	1. Возможность подключения к контроллеру рулевого управления для просмотра определенных сигналов тревоги
28	a3017	Контроллер рулевого управления ZAPI запрашивает отключение главного контактора	Ограничения на рулевое управление, перемещение	1. Возможность подключения к контроллеру рулевого управления для просмотра определенных сигналов тревоги
29	a3018	Отказ CAN-шины контроллера рулевого управления ZAPI (тайм-аут сообщения 2A1)	1. Обрыв линии связи или линии электропитания контроллера рулевого управления ZAPI 2. Другие помехи сети CAN контроллера 3. Сам контроллер неисправен и т. д.	1. Соединение Pcan может быть подключено, не подключать к отдельному источнику питания, чтобы попробовать 2. Проверить, не ослаблен ли кабель CAN, и нормально ли подается питание. 3. Обратиться к инженерам или заменить контроллер, чтобы попробовать
30	a3019	Отказ CAN-энкодера с вытягиваемым тросом (тайм-аут сообщения 186)	1. Обрыв цепи линии связи энкодера или линии электропитания 2. Другие помехи сети CAN контроллера	1. Соединение Pcan может быть подключено, не подключать к отдельному источнику

			3. Сам контроллер неисправен и т. д.	питания, чтобы попробовать 2. Проверить, не ослаблен ли кабель CAN, и нормально ли подается питание. 3. Обратиться к инженерам или заменить контроллер, чтобы попробовать
31	a4001	Отказ механизма переднего и заднего хода	1. Неправильное подключение жгута проводов для передних и задних бесконтактных переключателей. 2. Неплотное положение крепления бесконтактного переключателя 3. Сам бесконтактный переключатель поврежден и т. д.	1. Проверить линию бесконтактного переключателя подсчета переднего и заднего сдвига, разъемы, величину напряжения на резисторе 2. Проверить, нет ли у датчика повреждений, заменить датчик.
32	a4002	Несоответствие между направлением приращения и направлением движения мацты	1. Два разъема бесконтактных выключателей для переднего и заднего хода на салазках вставлены в обратном порядке.	1. Выравнивание разъема бесконтактного переключателя переднего и заднего хода 2. Проверьте, нет ли ослабления датчика, повреждения, заменить бесконтактный переключатель
33	a4003	Смещение позиции вперед и назад, необходимо отметить ноль	1. Два бесконтактных переключателя вставлены в обратном направлении 2. Передний и задний блок переключения передач вышли за пределы. 3. Сам бесконтактный переключатель поврежден и т. д.	1. Повторная калибровка и смещение нулевого положения 2. Выравнивание разъема бесконтактного переключателя сдвига вперед и назад 3. Проверить, не ослаблен ли датчик и не поврежден ли он, заменить бесконтактный переключатель.
34	a4004	Подсчет позиции обгона	1. Два бесконтактных переключателя вставлены в обратном направлении 2. Передний и задний блок переключения передач вышли за пределы. 3. Сам бесконтактный переключатель поврежден и т. д.	1. Повторная калибровка и смещение нулевого положения 2. Выравнивание разъема бесконтактного переключателя сдвига вперед и назад 3. Проверить, не ослаблен ли датчик и не поврежден ли он, заменить бесконтактный

				переключатель .
35	a5001	Ошибка инициализации переключателя парковки, включение питания отличного от 0	1. Обрыв линии связи интегрированной рукоятки или линии электропередачи 2. Другие контроллеры могут создавать помехи в сети 3. Сама интегрированная рукоятка неисправна и т. д.	1. Нажат ли или его коснулись случайно, переключатель парковки при включении питания. 2. Проверить кнопку или интегрированную рукоятку, разъемы, измерить напряжения на резисторе. 3. Заменить устройство.
36	a5002	Ошибка инициализации переключателя режимов 180/360, включение питания отличного от 0	1. Обрыв цепи линии связи или линии электропередачи 2. Другой контроллер может быть причиной помех в сети 3. Интеграция самой рукоятки неправильная и т. д.	1. Нажат ли переключатель режимов 180°/360° или его случайно коснулись при включении питания. 2. Проверить ключ или линию рукоятки, разъемы, измерить напряжения на резисторе 3. Заменить устройство.
37	a5003	Ошибка инициализации переключателя скоростного режима, включение питания отличного от 0	1. Обрыв цепи линии связи или линии электропередачи 2. Другой контроллер может быть причиной помех в сети 3. Интеграция самой рукоятки неправильная и т. д.	1. Не был ли случайно нажат или задет переключатель скоростного режима при включении питания 2. Проверить ключ или встроенную линию рукоятки, разъемы, измерить напряжения на резисторе 3. Заменить устройство.
38	a5004	Ошибка инициализации переключателя звукового сигнала	1. Обрыв цепи линии связи или линии электропередачи 2. Другой контроллер может быть причиной помех в сети 3. Интеграция самой рукоятки неправильная и т. д.	1. Нажат или случайно задет выключатель звукового сигнала при включении питания 2. Проверить ключ или встроенную линию рукоятки, разъемы, измерить напряжения на резисторе 3. Заменить устройство.
39	a5005	Ошибка инициализации выключателя подъема	1. Обрыв цепи линии связи или линии электропередачи 2. Другой контроллер может быть причиной помех в сети 3. Интеграция самой ручки неправильная и т. д.	1. Нажат или случайно задет выключатель подъема при включении питания 2. Проверить переключатель или встроенную линию рукоятки, разъем, измерить напряжения на резисторе.

				3. Заменить устройство.
40	a5005	Ошибка инициализации подъема (короткое замыкание переключения и аналогового сигнала)	1. Человеческая ошибка с ручками управления 2. Отказ самой интегрированной рукоятки 3. Ошибки программного обеспечения и т. д.	1. Нажат или случайно задет переключатель подъема при включении питания 2. Проверить переключатель или встроенную линию рукоятки, разъем, измерить напряжения на резисторе. 3. Заменить устройство
41	a5006	Ошибка инициализации переключателя опускания	1. Обрыв цепи линии связи рукоятки или линии электропередачи 2. Другие контроллеры могут создавать помехи в сети 3. Интеграция самой рукоятки неправильная и т. д.	1. Нажат или случайно задет выключатель при включении питания 2. Осмотреть тумблер или встроенную линию рукоятки, разъемы, измерить напряжение на резисторе. 3. Заменить устройство.
42	a5006	Ошибка инициализации движения вниз (короткое замыкание переключения и аналогового сигнала)	1. Человеческая ошибка с ручками управления 2. Отказ самой интегрированной ручки 3. Ошибки программного обеспечения и т. д.	1. Нажат или случайно задет выключатель при включении питания 2. Осмотреть переключатель или встроенную рукоятку, разъемы, измерить напряжение на резисторе 3. Заменить устройство.
43	a5007	Ошибка инициализации переключателя Вперед	1. Обрыв цепи линии связи или линии электропитания 2. Другой контроллер может быть причиной помех в сети 3. Интеграция самой рукоятки неправильная и т. д.	1. Нажат или случайно задет выключатель Вперед при включении питания 2. Проверить переключатель или встроенную линию рукоятки, разъемы, измерить напряжение на резисторе 3. Заменить устройство.
44	a5007	Ошибка инициализации движения вперед (короткое замыкание переключения и аналогового сигнала)	1. Человеческая ошибка с ручками управления 2. Отказ самой интегрированной рукоятки 3. Ошибки программного обеспечения и т. д.	1. Нажат или случайно задет выключатель Вперед при включении питания 2. Проверить переключатель или встроенную линию рукоятки, разъемы, измерить напряжение на резисторе 3. Заменить

				устройство.
45	a5008	Ошибка инициализации переключателя переключения передач Назад	1. Обрыв цепи линии связи или линии электропитания 2. Другой контроллер может быть причиной помех в сети 3. Интеграция самой рукоятки неправильная и т. д.	1. Нажат или случайно задет выключатель понижения при включении питания 2. Проверить переключатель или встроенную линию рукоятки, разъем, измерить напряжение на резисторе 3. Заменить устройство.
46	a5008	Ошибка инициализации движения Назад (короткое замыкание переключения и аналогового сигнала)	1. Человеческая ошибка с ручками управления 2. Отказ самой интегрированной рукоятки 3. Ошибки программного обеспечения и т. д.	1. Нажат или случайно задет выключатель понижения при включении питания 2. Проверить переключатель или встроенную линию рукоятки, разъем, измерить напряжение на резисторе 3. Заменить устройство.
47	a5009	Ошибка инициализации действия наклона вперед (короткое замыкание переключения и аналогового сигнала)	1. Человеческая ошибка с ручками управления 2. Отказ самой интегрированной ручки 3. Ошибки программного обеспечения и т. д.	1. Нажат или случайно задет выключатель наклона вперед при включении питания 2. Проверить переключатель или провод встроенной рукоятки, разъем, измерить напряжение на резисторе 3. Заменить устройство.
48	a5010	Ошибка инициализации действия наклона назад (короткое замыкание переключения и аналогового сигнала)	1. Человеческая ошибка с ручками управления 2. Отказ самой интегрированной рукоятки 3. Ошибки программного обеспечения и т. д.	1. Нажат или случайно задет выключатель наклона назад при включении питания 2. Проверьте переключатель или встроенную линию ручки, разъем, измерить напряжение на резисторе 3. Заменить устройство.
49	a5011	Движение влево как ошибка инициализации (короткое замыкание переключения и аналогового сигнала)	1. Человеческая ошибка с ручками управления 2. Отказ самой интегрированной рукоятки 3. Ошибки программного обеспечения и т. д.	1. Нажат или случайно задет выключатель левый боковой при включении питания 2. Проверить переключатель или встроенную линию ручки, разъем, измерить напряжение

				на резисторе. 3. Замените устройство.
50	a5012	Сдвиг вправо как ошибка инициализации (коммутационное и аналоговое короткое замыкание)	1. Человеческая ошибка с ручками управления 2. Отказ самой интегрированной рукоятки 3. Ошибки программного обеспечения и т. д.	1. Нажат или случайно задет выключатель правый боковой при включении питания 2. Проверить переключатель или встроенную линию ручки, разъем, измерить напряжение на резисторе. 3. Заменить устройство.
51	a5013	Ошибка инициализации аналогового подъемника	1. Человеческая ошибка с ручками управления 2. Отказ самой интегрированной рукоятки 3. Ошибки программного обеспечения и т. д.	1. Проверить тумблер или встроенную линию рукоятки, разъемы, измерить напряжение на резисторе 2. Заменить устройство.
52	a5014	Ошибка инициализации аналогового сдвига вперед и назад	1. Человеческая ошибка с ручками управления 2. Отказ самой интегрированной рукоятки 3. Ошибки программного обеспечения и т. д.	1. Проверить тумблер или встроенную линию рукоятки, разъемы, измерить напряжение на резисторе 2. Заменить устройство.
53	a5015	Ошибка инициализации аналогового наклона	1. Человеческая ошибка с ручками управления 2. Отказ самой интегрированной рукоятки 3. Ошибки программного обеспечения и т. д.	1. Проверить тумблер или встроенную линию рукоятки, разъемы, измерить напряжение на резисторе 2. Заменить устройство.
54	a5016	Ошибка инициализации аналогового бокового смещения	1. Человеческая ошибка с ручками управления 2. Отказ самой интегрированной рукоятки 3. Ошибки программного обеспечения и т. д.	1. Проверить тумблер или встроенную линию ручки, разъемы, измерить напряжение на резисторе 2. Заменить устройство.
55	a6001	С отклонением от нормы переключатель подъема и аналоговый выход; переключатель сработал, аналоговый сигнал равен 0, или переключатель не сработал, аналоговый сигнал больше 10	1. Человеческая ошибка с ручками управления 2. Отказ самой интегрированной рукоятки 3. Ошибки программного обеспечения и т. д.	1. Проверить переключатель или встроенную линию рукоятки, разъемы, измерить напряжение на резисторе 2. Заменить устройство.
56	a6002	С отклонением от нормы переключатель вниз и аналоговый выход; переключатель сработало, а аналоговый выход равен 0, или	1. Человеческая ошибка с ручками управления 2. Отказ самой интегрированной рукоятки 3. Ошибки программного обеспечения и т. д.	1. Проверить тумблер или встроенную линию рукоятки, разъемы, измерить напряжение на резисторе 2. Заменить устройство.



		переключение не сработало, а аналоговый выход больше 10		
57	a6003	С отклонением от нормы выключатель вперед и аналоговый выход; переключение сработало, а аналоговый выход равен 0, или переключение не сработало, а аналоговый выход больше 10	1. Человеческая ошибка с ручками управления 2. Отказ самой интегрированной рукоятки 3. Ошибки программного обеспечения и т. д.	1. Проверить тумблер или встроенную линию рукоятки, разъемы, измерить напряжение на резисторе 2. Заменить устройство.
58	a6004	С отклонением от нормы переключатель понижения и аналоговый выход; переключатель сработал, а аналоговый выход равен 0 или переключатель не сработал, а аналоговый выход больше 10	1. Человеческая ошибка с ручками управления 2. Отказ самой интегрированной рукоятки 3. Ошибки программного обеспечения и т. д.	1. Проверить тумблер или встроенную линию рукоятки, разъемы, измерить напряжение на резисторе 2. Заменить устройство.
59	a6005	Переключатель наклона вперед и аналоговый выход с отклонением от нормы, когда переключатель срабатывает, аналоговая величина равна 0 или когда переключатель не срабатывает, аналоговая величина больше 10	1. Действовать заранее, перед искусственным включением питания 2. Сама встроенная рукоятка неисправна 3. В программном обеспечении есть ошибка	1. Проверить провод тумблера или встроенной рукоятки, разъем, измерить напряжение на резисторе 2. Заменить устройство
60	a6006	Переключатель наклона назад и аналоговый выход с отклонением от нормы, когда переключатель срабатывает, аналоговая величина равна 0 или когда переключатель не срабатывает, аналоговая величина больше 10	1. Действовать заранее, перед искусственным включением электропитания 2. Сама встроенная рукоятка неисправна 3. В программном обеспечении есть ошибка	1. Проверить провод тумблера или встроенной рукоятки, разъем, измерить напряжение на резисторе 2. Заменить устройство
61	a6007	Переключатель, который управляет левым сдвигом и аналоговым выходом, неисправен. Когда переключатель срабатывает, аналоговая величина равна 0 или, когда переключатель не	1. Действовать заранее, перед искусственным включением питания 2. Сама встроенная рукоятка неисправна 3. В программном обеспечении есть ошибка	1. Проверить провод тумблера или встроенной рукоятки, разъем, измерить напряжение на резисторе 2. Заменить устройство

		срабатывает, аналоговая величина больше 10.		
62	a6008	Переключатель, который управляет сдвигом вправо и аналоговым выходом, неисправен. Когда переключатель срабатывает, аналоговая величина равна 0 или, когда переключатель не срабатывает, аналоговая величина больше 10.	1. Действовать заранее, перед искусственным включением питания 2. Сама встроенная рукоятка неисправна 3. В программном обеспечении есть ошибка	1. Проверить провод тумблера или встроенной рукоятки, разъем, измерить напряжение на резисторе 2. Заменить устройство
63	a7001	Истекло время переключения встроенного режима	1. Проблемы с сетью 2. Неисправность рулевого управления 3. Неисправность привода	Если сбой питания и перезапуск не могут быть устранены, проверить соответствующий код тревоги.
64	a7002	Истекло время ожидания переключения режима перемещения вбок	1. Проблемы с сетью 2. Неисправность рулевого управления 3. Неисправность привода	Если сбой питания и перезапуск не могут быть устранены, проверить соответствующий код тревоги.
65	a7003	Переключение режима перемещения под углом истекло	1. Проблемы с сетью 2. Неисправность рулевого управления 3. Неисправность привода	Если сбой питания и перезапуск не могут быть устранены, проверить соответствующий код тревоги.
66	a7004	Истекло время переключения режима поворота под прямым углом	1. Проблемы с сетью 2. Неисправность рулевого управления 3. Неисправность привода	Если сбой питания и перезапуск не могут быть устранены, проверить соответствующий код тревоги.
67	a7005	Время переключения режима вращения на месте истекло	1. Проблемы с сетью 2. Неисправность рулевого управления 3. Неисправность привода	Если сбой питания и перезапуск не могут быть устранены, проверить соответствующий код тревоги.
68	a7006	Тайм-аут «назад в центр»	1. Проблемы с сетью 2. Неисправность рулевого управления 3. Неисправность привода	Если сбой питания и перезапуск не могут быть устранены, проверить соответствующий код тревоги.
69	1001	Скорость приводного двигателя инициализирует выход неисправности	1. Собственное аппаратное обеспечение ПЛК или базовое программное обеспечение неисправны, а пользовательская программа проблемная.	После устранения неполадок перезапустить ПЛК KSI и неисправность будет устранена.
70	1002	Выход ошибки команды скорости приводного	1. Собственное аппаратное обеспечение ПЛК или базовое	После устранения неполадок перезапустить ПЛК

		двигателя	программное обеспечение неисправны, а пользовательская программа проблемная.	KSI и неисправность будет устранена.
71	1003	Выход неисправности обратной связи приводного двигателя	1. Собственное аппаратное обеспечение ПЛК или базовое программное обеспечение неисправны, а пользовательская программа проблемная.	После устранения неполадок перезапустить ПЛК KSI и неисправность будет устранена
72	1004	Команда приводного двигателя и выход обратной связи по неисправности	1. Собственное аппаратное обеспечение ПЛК или базовое программное обеспечение неисправны, а пользовательская программа проблемная.	После устранения неполадок перезапустить ПЛК KSI и неисправность будет устранена.
73	2001	Скорость двигателя рулевого управления инициализирует выходной сигнал неисправности	1. Собственное аппаратное обеспечение ПЛК или базовое программное обеспечение неисправны, а пользовательская программа проблемная	После устранения неполадок перезапустить ПЛК KSI и неисправность будет устранена.
74	2002	Выход ошибки команды рулевого мотора	1. Собственное аппаратное обеспечение ПЛК или базовое программное обеспечение неисправны, а пользовательская программа проблемная	После устранения неполадок перезапустить ПЛК KSI и неисправность будет устранена.
75	2003	Выход неисправности обратной связи рулевого мотора	1. Собственное аппаратное обеспечение ПЛК или базовое программное обеспечение неисправны, а пользовательская программа проблемная	После устранения неполадок перезапустить ПЛК KSI и неисправность будет устранена.
76	2004	Выходной сигнал неисправности команды и обратной связи рулевого мотора	1. Собственное аппаратное обеспечение ПЛК или базовое программное обеспечение неисправны, а пользовательская программа проблемная	После устранения неполадок перезапустить ПЛК KSI и неисправность будет устранена.
77	3001	Инициализировать выход неисправности	1. Собственное аппаратное обеспечение ПЛК или базовое программное обеспечение неисправны, а пользовательская программа проблемная	После устранения неполадок перезапустить ПЛК KSI и неисправность будет устранена.
78	3002	Выход ошибки команды	1. Собственное аппаратное обеспечение	После устранения неполадок

			ПЛК или базовое программное обеспечение неисправны, а пользовательская программа проблемная	перезапустить ПЛК KSI и неисправность будет устранена.
79	3003	Выход ошибки обратной связи	1. Собственное аппаратное обеспечение ПЛК или базовое программное обеспечение неисправны, а пользовательская программа проблемная	После устранения неполадок перезапустить ПЛК KSI и неисправность будет устранена.
80	3004	Выходы ошибок команд и обратной связи	1. Собственное аппаратное обеспечение ПЛК или базовое программное обеспечение неисправны, а пользовательская программа проблемная	После устранения неполадок перезапустить ПЛК KSI и неисправность будет устранена.
81	D51	CAN_Comm_Fault (потеря тактового сигнала для других контроллеров Curtis, кроме главного контроллера))	1. Температура рабочей среды двигателя слишком высокая 2. Датчик температуры двигателя поврежден и т. д.	Неисправность исчезает при восстановлении температуры.
82	D52	IPC_PDO_FAULT_TRAC (Истекло время ожидания командного пакета)	1. Линия подключения жгута проводов датчика температуры мотора неисправна 2. Значение сопротивления датчика температуры мотора отличается от нормального	После ремонта датчика неисправность нормализуется, и ремонт неисправности KSI возобновляется.
83	D53	PDO_FAULT_1222	1. Главный контактор приводит нагрузку в состояние размыкания или короткого замыкания 2. Вызвано отказом ассоциации контроллера рулевого управления	Контроллер масляного насоса Curtis KSI был перезапущен, и после устранения неисправности движения ходовой части и рулевого управления возобновились.
84	D54	1222_Limit_Fault	1. Электромагнитная муфта приводит нагрузку в состояние размыкания цепи или короткого замыкания.	Контроллер масляного насоса Curtis KSI был перезапущен, и после устранения неисправности движения ходовой части и рулевого управления возобновились
85	D55	1222_Shutdown_Fault	1. Отображается как неисправность драйвера 1 (DA1)	Контроллер масляного насоса Curtis KSI был перезапущен, и после устранения неисправности движения ходовой части и рулевого

				управления возобновились .
86	D56	VCL_HPD_FAULT	1. Неисправность энкодера мотора	Контроллер масляного насоса Curtis KSI был перезапущен, и после устранения неисправности движения ходовой части и рулевого управления возобновились .
87	DA1	Ошибка драйвера 1 (Драйвер 1 обнаруживает неисправность))	1. Плохое соединение U/VW приводного мотора.	Контроллер масляного насоса Curtis KSI был перезапущен, и после устранения неисправности движения ходовой части и рулевого управления возобновились
88	DA2	Ошибка драйвера 2 (Драйвер 2 обнаруживает неисправность))	1. Температура рабочей среды мотора слишком высокая 2. Датчик температуры мотора поврежден и т. д.	Неисправность исчезает при восстановлении температуры.
89	DA4	Ошибка драйвера 4 (Драйвер 4 обнаруживает неисправность))	1. Линия подключения жгута проводов датчика температуры мотора неисправна 2. Значение сопротивления датчика температуры мотора отличается от нормального	После ремонта датчика неисправность устранена и возобновился ремонт KSI
90	DA5	Ошибка драйвера 5 (Драйвер 5 обнаруживает неисправность))	1. Главный контактор приводит нагрузку в состояние размыкания или короткого замыкания 2. Вызвано отказом ассоциации контроллера рулевого управления	Контроллер масляного насоса Curtis KSI был перезапущен, и после устранения неисправности движения ходовой части и рулевого управления возобновились .
91	DB1	Аналог 1 вне диапазона (аналог 1 переполнен)	1. Электромагнитная муфта приводит нагрузку в состояние размыкания цепи или короткого замыкания.	Контроллер масляного насоса Curtis KSI был перезапущен, и после устранения неисправности движения ходовой части и рулевого управления возобновились .
92	DBD	аналог 18 вне диапазона (аналог 2 переполнен)	1. Отображается как неисправность драйвера 1 (DA1)	Контроллер масляного насоса Curtis KSI был перезапущен, и после устранения неисправности движения ходовой части и рулевого управления возобновились .
93	D12	Контроллер.	1. Нагрузка на	Контроллер тяги

		Перегрузка по току	контроллер слишком велика 2. Сопротивление приводного двигателя слишком велико по неизвестным причинам и т. д.	Curtis KSI был перезапущен, и после устранения неисправности перемещение возобновилось.
94	D13	Датчик тока (датчики тока)	1. Сам контроллер тяги вызывает проблемы и т. д.	Контроллер тяги Curtis KSI был перезапущен, и после устранения неисправности перемещение возобновилось.
95	D14	Предварительная зарядка не удалась	Слишком большое сопротивление цепи соединения В+ 2. Напряжение KSI отличается от нормального и т. д.	Контроллер тяги Curtis KSI был перезапущен, и после устранения неисправности перемещение возобновилось.
96	D15	Контроллер: серьезная низкая температура	1. Температура рабочей среды регулятора тяги слишком низкая (ниже - 40 градусов)	Контроллер тяги Curtis KSI был перезапущен, и после устранения неисправности перемещение возобновилось.
97	D16	Контроллер: серьезная высокая температура	1. Температура рабочей среды контроллера тяги слишком высокая (выше 95 градусов)	Контроллер тяги Curtis KSI был перезапущен, и после устранения неисправности перемещение возобновилось.
98	D17	Серьезно низкое напряжение В+	1. Сопротивление соединения В+ слишком высокое 2. Напряжение батареи слишком низкое из-за повреждения батареи 3. Напряжение батареи сильно занижено.	Контроллер тяги Curtis KSI был перезапущен, и после устранения неисправности перемещение возобновилось
99	D17	Серьезно низкое напряжение KSI	1. Сопротивление соединения KSI слишком низкое 2. Напряжение батареи слишком низкое	Контроллер тяги Curtis KSI был перезапущен, и после устранения неисправности перемещение возобновилось
100	D18	Серьезно высокое напряжение KSI	1. Напряжение KSI слишком высокое 2. Жгут проводов контроллера неисправен 3. Напряжение аккумулятора отличается от нормального и т. д.	Контроллер тяги Curtis KSI был перезапущен, и после устранения неисправности перемещение возобновилось
101	D19	Контроль за соблюдением скоростного режима	Разница между заданной скоростью и целевой скоростью слишком велика 2. Превышен	Контроллер тяги Curtis KSI был перезапущен, и после устранения неисправности

			максимальный предел скорости	перемещение возобновилось
102	D1A	Контроль за поездками		Контроллер тяги Curtis KSI был перезапущен, и после устранения неисправности перемещение возобновилось
103	D22	Сокращение перегрева контроллера	1. Слишком высокая температура контроллера и слишком высокая температура рабочей среды 2. Вентилятор не работает для охлаждения.	Контроллер тяги Curtis KSI был перезапущен, и после устранения неисправности перемещение возобновилось
104	D23	Снижение напряжения	1. Напряжение батареи слишком низкое 2. Внутреннее сопротивление батареи слишком высокое. 3. Батарея отсоединяется во время перемещения. 4. Отсоединяется В+, предохранитель или контактор.	Контроллер тяги Curtis KSI был перезапущен, и после устранения неисправности перемещение возобновилось
105	D24	Снижение перенапряжения	1. Напряжение аккумулятора, вызванное рекуперативным торможением, слишком высокое, проблема с программным обеспечением 2. Аккумулятор отключается во время рекуперативного торможения 3. Внутреннее сопротивление аккумулятора слишком велико для зарядки	Эта неисправность возникает только во время рекуперативного торможения, а напряжение является переходным, когда аккумулятор заряжается.
106	D25	Сбой внешнего питания 5 В	1. Отличное от нормального питание энкодера приводного мотора (короткое замыкание № 26 и 7)	Он влияет только на работу соответствующего электрического устройства и не ограничивает перемещение, рулевое управление и работу масляного насоса при возникновении неисправности
107	D26	Сбой внешнего питания 12 В	Источник питания 12 В неисправен (25, 7 линий обрыв или короткое замыкание)	Он влияет только на работу соответствующего электрического устройства и не ограничивает перемещение, рулевое управление и работу

				масляного насоса при возникновении неисправности.
108	D28	Снижение высокой температуры мотора	1.2. Температура рабочей среды мотора слишком высокая, датчик температуры мотора поврежден и т. д.	Неисправность исчезает при восстановлении температуры.
109	D29	Датчик температуры двигателя	1. Линия подключения жгута проводов датчика температуры мотора неисправна 2. Значение сопротивления датчика температуры мотора отличается от нормального	После ремонта датчика неисправность нормализуется, и ремонт неисправности KSI возобновляется.
110	D31	ГЛАВНЫЙ ДРАЙВЕР	1. Главный контактор приводит нагрузку в состояние размыкания или короткого замыкания 2. Вызвано отказом контроллера рулевого управления.	Контроллер масляного насоса Curtis KSI был перезапущен, и после устранения неисправности движения ходовой части и рулевого управления возобновились.
111	D32	Драйвер электромагнитного тормоза	1. Электромагнитная муфта приводит нагрузку в состояние размыкания цепи или короткого замыкания.	Контроллер масляного насоса Curtis KSI был перезапущен, и после устранения неисправности движения ходовой части и рулевого управления возобновились.
112	D35	Нижний драйвер	1. Отображается как неисправность драйвера 1 (DA1)	Контроллер масляного насоса Curtis KSI был перезапущен, и после устранения неисправности движения ходовой части и рулевого управления возобновились.
113	D36	Неисправность энкодера	1. Неисправность энкодера мотора	Контроллер масляного насоса Curtis KSI был перезапущен, и после устранения неисправности движения ходовой части и рулевого управления возобновились.
114	D37	Мотор открыт	1. Плохое соединение UVW мотора привода.	Контроллер масляного насоса Curtis KSI был перезапущен, и после устранения неисправности движения ходовой части и рулевого управления возобновились.



115	D38	Главный контактор. Сварка	1. Контактор почти окислился, а контакты залипли	Ошибка загрузки
116	D39	Главный контактор не замкнулся	1. Главный контактор не замкнут 2. Наконечник главного контактора окислился, сторел или не обеспечивает хороший контакт 3. Внешняя нагрузка на конденсаторную батарею (клемма подключения В+) препятствует зарядке конденсаторной батареи 4. Перегорел предохранитель В+ 5. Параметры главного контактора имеют неправильное основное напряжение втягивания и основное напряжение удержания.	Непосредственно заблокировать сцепление, и контактор не выскочит
117	D42	Вход дроссельной заслонки	1. Неисправен жгут проводов акселератора.	Непосредственно заблокировать сцепление, и контактор не выскочит
118	D44	Вход тормоза	1. Неисправен жгут тормозных соединений.	Непосредственно заблокировать сцепление, и контактор не выскочит
119	D46	Сбой энергонезависимой памяти	1. Сам контроллер отличается от нормального.	Непосредственно заблокировать сцепление, и контактор не выскочит
120	D47	Нарушение последовательности работы	1. Ключевой выключатель, блокировки, указатели направления или дроссели используются в неправильном порядке.	Непосредственно заблокировать сцепление, и контактор не выскочит
121	D92	Не удалось установить электромагнитный тормоз	1. Машина перемещается при нажатии на тормоз сцепления.	Перемещение невозможно
122	D93	Не работает энкодер	1. Неисправен жгут проводов энкодера.	Непосредственно заблокировать сцепление, и контактор не выскочит

## **Глава 7. Текущее обслуживание вилочного подъемника.**

### **1. Водительские права.**



Управлять вилочным подъемником могут только специально обученные технические специалисты. Водители должны владеть навыками вождения и обработки грузов.

### **2. Права, обязанности водителя и нормы поведения.**



Управлять вилочным подъемником могут только специально обученные технические специалисты. Водители должны владеть навыками вождения и обработки грузов.

### **3. Посторонним запрещено работать на оборудовании.**



- ※ Водитель несет полную ответственность за оборудование во время эксплуатации вилочного подъемника.
- ※ Посторонним должно быть запрещено перемещаться или работать на вилочном подъемнике.
- ※ Запрещается использовать вилочный подъемник в качестве перевозчика.

### **4. Повреждения и дефекты оборудования.**



- ※ Если на вилочном погрузчике или оборудовании будут обнаружены повреждения или дефекты, следует немедленно сообщить об этом руководителю или сотрудникам, выполняющим профессиональное текущее обслуживание.
- ※ Вилочные подъемники с неполными рабочими характеристиками, такими как значительный износ шин или неисправный тормоз, нельзя эксплуатировать без текущего обслуживания.

### **5. Текущее обслуживание оборудования.**



- ※ Водитель не должен ремонтировать или модифицировать вилочный подъемник без специального обучения и допуска.

## **6. Опасные зоны.**

Опасными зонами являются места, где люди могут быть травмированы. Эта опасность в основном исходит от самих вилочных подъемников, его грузонесущих частей, перемещения и подъема тяжелых грузов. Опасными являются также зоны, где может быть риск падения и скатывания тяжелых предметов. Посторонние люди должны находиться в стороне от опасных зон. В опасных зонах должны быть установлены предупреждающие плакаты.

## **7. Правила техники безопасности при текущем обслуживании.**

Работы по текущему обслуживанию можно проводить только после системного обучения.

(1) Место проведения текущего обслуживания должно оставаться чистым и гигиеничным.

(2) Во время технического обслуживания нельзя носить на себе висящие предметы или драгоценности. Во время ремонта электрической системы вилочного подъемника, если металл коснется электронных компонентов под напряжением, это может привести к короткому замыканию или ожогу. Поэтому нужно снять наручные часы, серьги и другие аксессуары.

(3) Перед ремонтом вилочного подъемника нужно вынуть вилку из розетки и отсоединить электропитание.

(4) Выключить ключевой выключатель машины перед тем, как открыть левую и правую панели электрической системы.

(5) Перед проверкой гидравлической системы нужно опустить вилы и снять давление в системе.

(6) При проверке гидравлической системы на наличие течи в корпусе, вытирать масло можно только бумагой или картоном, чтобы не касаться его руками во избежание ожога.

(7) Нужно учитывать, что температура масла в трансмиссии или гидравлической системе может быть высокой. Сначала надо дать вилочному подъемнику остыть, затем заменить масло в редукторе или гидравлическое масло, чтобы масло не загорелось и не стало горячим.

(8) Гидравлическая система должна быть заполнена новым чистым маслом.

Если гидравлическое масло не чистое, это будет влиять на точность работы гидравлических компонентов, так что возможности гидравлической системы будут снижены.

Если будут применяться разные марки гидравлического масла, то ущерб от этого для гидравлических компонентов снизит возможности всей гидравлической системы. Следовательно, при доливе гидравлической жидкости нужно обращать внимание на использовании одинаковой марки.

(9) Следует соблюдать соответствующие правила и законы по защите окружающей среды, хранить и утилизировать масло в соответствии с указаниями и не выливать в канализацию.

(10) При выполнении сварочных работ на корпусе нужно отсоединить аккумуляторную батарею, поскольку сварочный ток может попасть в аккумуляторную батарею. Во избежание такой ситуации, нужно отсоединить аккумуляторную батарею.

(11) При выполнении работ под вилочным подъемником под него нужно поставить опоры.

Без надежной опоры вилочный подъемник опрокинется и нанесет травмы людям. Если отсутствует оборудование для подъема вилочного подъемника или опор, запрещается работать под вилочным подъемником.

### **8. Очистка вилочного подъемника.**

Регулярная очистка каждую неделю очень важна для обеспечения его надежности. Нужно обратить внимание на то, чтобы вынуть вилку из розетки перед очисткой во избежание короткого замыкания и повреждения электрической системы.

Внешняя очистка.

(1) Нужно снимать с колес все приставшее каждый день, чтобы они сохраняли мягкость.

(2) По завершении чистки нужно смазать места вилочного подъемника, указанные в карте смазки.

При очистке электрических компонентов нужно пользоваться сжатым воздухом для выдувания пыли из мотора. Нельзя пользоваться разбрызгивателем под большим давлением.

Нельзя наносить повреждения электрическим компонентам на печатных платах. Чтобы электрические компоненты оставались на местах, нужно избегать короткого замыкания.

### **9. Текущее обслуживание мотора.**

(1) Проверить, что текущее обслуживание мотора проводится при отключенном электропитании.

(2) Измерение сопротивления холодной изоляции мотора должно проводиться мегомметром на 250 В каждые три месяца. Сопротивление должно быть более 0,5 МОм. Если сопротивление будет менее 0,5 МОм, то изоляцию нужно просушить.

(3) Проверить, чтобы соединительный провод, выходящий из мотора, был исправный и прочный.

(4) Убедиться, что коллектор чистый, и щетки должны легко скользить в щеткодержателе.

(5) Проверить, что весь крепеж затянут.

(6) Каждые три месяца проверять износ щеток и заменять при необходимости.

(7) Каждый год нужно проводить необходимое текущее обслуживание мотора.

## 10. Текущее обслуживание электромагнитного тормоза.

- 1) Придется пользоваться им длительное время при высокой влажности. Чтобы предотвратить коррозию, а коррозия воздействует на поверхность всасывания, нужно удалять коррозию.
- (2) Фрикционная поверхность не должна быть в непосредственном контакте с руками, на ней не должно быть масляных пятен, иначе нельзя будет достигнуть максимального вращающего момента. Нужно чистить и вытирать до чиста фрикционную поверхность.
- 3) Когда температура окружающей среды высокая, нужно поставить машину на место с вентиляцией. Обычная температура окружающей среды составляет  $-10^{\circ}\text{C}\sim 40^{\circ}\text{C}$ .
- 4) Величина первоначального крутящего момента низкая. Для его стабилизации нужно некоторое время использовать крутящий момент.
- 5) Нужно регулярно проверять следующее: нормальную работу выключателя, есть ли посторонний шум, есть ли чрезмерный нагрев, нет ли посторонних предметов во фрикционной части и на вращающихся деталях, масляные пятна и т.д., подходящий ли зазор между трущимися деталями и нормальное ли напряжение у катушки возбуждения.

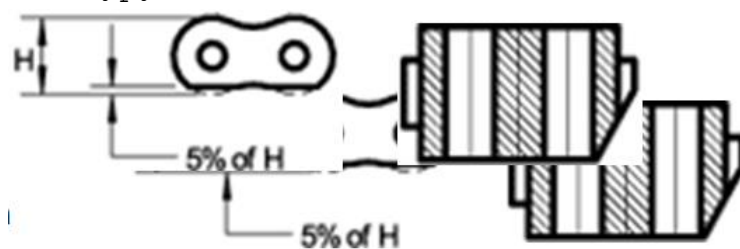
## 11. Текущее обслуживание цепи.

Регулярные проверки и смазывание цепи значительно увеличит срок ее службы и уменьшит простои. Когда выполняется проверка текущего обслуживания, нужно убедиться в выполнении наставлений по проверке цепи, измерения вытянутости цепи, смазывания цепи и регулировки цепи.

### ★ Проверка цепи.

При проверке цепи в соответствии с требованиями графика проверки и текущего обслуживания нужно выполнить следующее:

- 1) Износ по контуру.



Нормальный износ – нужно заменять при износе на 5%.

Износ, отличный от нормального – износ и разрыв – проверить ровность и выполнить регулировку.

Износ на конце внешней пластины/валика: часто называется «подрезка», проверить ровность и отрегулировать, если нужно, и заменить цепь, если она чрезмерно изношена.

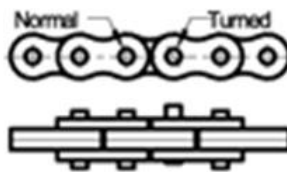
- 2) Чрезмерно зажата на валике: грязь – очистить и смазать, коррозия и повреждения – заменить цепь.



3) Сломанные звенья: заменить цепь и устранить большие нагрузки или динамические чрезмерные нагрузки.



4) Отличная от нормальной выпуклость и смещение: заменить цепь и улучшить смазывание.



5) Поломка цепи: заменить цепь и устранить причину чрезмерной нагрузки.



6) Дуговые трещины: заменить цепь и устранить неблагоприятные факторы.



7) Увеличенные отверстия в цепи: заменить цепь и устранить причину чрезмерной нагрузки.



8) Пятна коррозии: заменить цепь и хранить ее в хороших условиях.

9) Валики цепи изношены, повреждены или неровные: заменить или отрегулировать по необходимости.

### ★ Измерение натяжения цепи.

Выход из строя звеньев цепи обычно происходит из-за постепенного удлинения в результате износа цепи. Нужно измерить удлинение цепи с помощью прибора для измерения износа цепи, который покажет удлинение цепи в процентах. Нужно следовать инструкции по определению величины износа цепи.

Цепь должна быть очищена и измерена на месте под нагрузкой. цепь может быть натянута весом виловой каретки и вилок, и при проверке износа цепи нужно обратить внимание на измерении той части, что проходит через цепное колесо, поскольку эта часть будет испытывать наибольший износ при нормальной работе.



Если у цепи имеется удлинение величиной 2% нужно установить безопасный временной лимит до замены цепи. Если у цепи удлинение составляет 3%, с нее нужно снять нагрузку немедленно. Невыполнение этих наставлений может стать причиной серьезной травмы человека или даже смертельного исхода.

Чтобы проверить вторую цепь подъема (передняя цепь), нужно поднять виловую раму на 30 см над землей, чтобы нагрузить цепь и проверить главную цепь подъема (задняя цепь), поднять главную мачту, чтобы цепь натянулась.

#### ★ Смазывание цепи.



Цепь должна быть постоянно смазана. Нужно убедиться, что цепь ослаблена во время смазывания так, чтобы смазка могла затечь между пластинами и валиками.

Отсутствие масла в цепи значительно сократит срок ее службы, и следует снова смазывать регулярно, чтобы гарантировать максимальный срок службы цепи, и частота смазывания определяется пользователем по реальному использованию

Рекомендуется, чтобы смазка в цепи обладала следующими свойствами:

- Стойкая к коррозии и смазывающая.
- Обладающая вязкостью после использования.
- Имеющая хорошую адгезию.
- Толщина слоя и защитной пленки способны противостоять эрозии (дождь/град и т.д.) и сопротивлению окислению.

Пыль на цепи будет препятствовать смазке течь в критические контактные точки нагрузки между звеном и валиком.

Вся грязь и мусор должны быть удалены с пластин цепи перед смазыванием, и цепь должна быть очищена разбрызгивающим оборудованием.

Когда брызгами не получается удалить грязь между пластинами цепи рекомендуются следующие методы.

1. Очистка – использовать только пар или горячую воду, чтобы очистить цепь, и никогда не использовать добавки.
2. Сжатый воздух – немедленно после очистки цепи, воздух под большим давлением должен использоваться, чтобы удалить всю влагу с поверхности звеньев цепи и внутри звеньев цепи и высушить ее полностью.
3. Повторное смазывание – убедиться, что цепь не натянута, затем обрызгать ее консервантами и смазками, повернуть цепь несколько раз, что даст смазке попасть в звенья.

★ Регулировка цепи.

(1) Регулировка цепи виловой рамы. Ее можно осуществить регулировочной гайкой цепи, с гарантией, что угол цепи соответствует требуемому, полностью в соответствии с цепным колесом, а концевая гайка обеспечивает ее полную фиксацию. Затем отрегулировать концевой гайкой удлинение цепи, вызванное растяжением. Гайка, которой можно отрегулировать, находится на виловой раме или на вспомогательной мачте.

Цепь виловой рамы, соединенная с внутренней мачтой, должна быть отрегулирована, вилочный подъемник должен быть поставлен на стоянку на горизонтальной поверхности, мачта должна быть вертикальной и полностью опущенной. Затянуть или ослабить регулировочную концевую гайку на цепи, чтобы нижняя часть вил находилась на расстоянии около 5–10 мм от земли.

(2) Регулировка цепи главной мачты. Цепь мачты должна быть отрегулирована таким образом, чтобы она была примерно одинаково с вертикальной плоскостью канала мачты.

Когда мачта опущена до самого низа, цепь не должна мешать мачте, чтобы полностью отрегулировать мачту. Нужно затянуть или ослабить регулировочную гайку на цепи, чтобы убедиться, что дно паза мачты выровнено для достижения желаемого эффекта, а затем отрегулировать обе цепи, чтобы получить одинаковое натяжение.

(3) Регулировка натяжения цепи. Натяжение цепи мачты должно быть отрегулировано так, чтобы симметричная цепь была с тем же натяжением для достижения равномерного несения нагрузки.

(4) Проверка и установка натяжения цепи.

1) В отсутствие нагрузки главная мачта поднимается, чтобы держать цепь в натяжении.

2) Нажать на центр цепи подходящим инструментом (таким, как гаечный ключ) и затем нажать в таком же месте другой, симметричной цепи с одинаковым усилием и без люфта.

3) Симметричная цепь должна иметь равное «натяжение».

4) Если натяжение не одинаковое, подтянуть гайку на регулировочном болте.

5) Снова проверить натяжение и подтянуть гайку до равенства натяжения.



**12. Работы по текущему обслуживанию, выполняемые пользователем.**

(1) Регулярное текущее обслуживание и проверка техники безопасности.

Водитель несет ответственность за проведение регулярного текущего обслуживания и проверку вилочного подъемника.

(2) Проверить на наличие проблем или найти неисправности и немедленно прекратить использование. Отремонтировать.

Список проверок.

№ п/п	Место проверки	Содержание
1	Управление рукояткой	Проверить, нормально ли она действует
2	Аварийный выключатель техники безопасности	Проверить, нормально ли он действует
3	Звуковой сигнал	Действует хорошо или нет
4	Рулевое управление	Действует хорошо или нет
5	Гидравлическое устройство	Действует хорошо или нет
6	Счетчик	Действует хорошо или нет
7	Гидравлическая система	Проверить уровень масла или проверить на течь масла
8	Устройство привода	Проверить на посторонний шум или на течь масла
9	Тормоз	Действует хорошо или плохо
10	Трансмиссия	Действует хорошо или плохо
11	Колеса	Проверить корпус на повреждения и вытереть масляные загрязнения и потертости металла
12	Мачта	Проверить на повреждения корпуса и вытереть масляные загрязнения
13	Аккумуляторная батарея	Течь жидкости
14	Вилы	Деформация или трещины
15	Устройство подъема	Проверить корпус на повреждения и вытереть масляные загрязнения
16	Гидравлический цилиндр	Проверить корпус на повреждения и вытереть масляные загрязнения

Работы по текущему обслуживанию завершаются в течение 1 дня, 1 недели и 1 месяца по таблице проверок.

3) Другие разделы текущего обслуживания приведены в таблице текущего обслуживания. Это может быть выполнено только персоналом по текущему обслуживанию фирмы поставщика.

**★ График текущего обслуживания.**

№ п/п	Длительность интервалов, ч	8	60	240	720	140	280	570
1	Система корпуса							
1.1	Проверка панели (слева, справа)				★			
1.2	Осмотр крепежа батарейного ящика				★			
1.3	Проверка рамы на наличие трещин				★			
1.4	Проверка корпуса на надежность установки				★			
2	Мотор							
2.1	Проверка соединений на плотность			★				
2.2	Очистка мотора			★				

2.3	Проверка плотности крепежных болтов			★				
2.4	Проверка подшипников на наличие постороннего шума			★				
2.5	Проверка подшипников на наличие постороннего шума				★			
2.6	Проверка коллектора и угольных щеток				★			
3	Система привода							
3.1	Проверка на наличие течи					★		
3.2	Проверка уровня масла				★			
3.3	Проверка шума					★		
4	Колеса							
4.1	Удаление волокон и мусора с колес	★						
4.2	Проверка ведущего колеса на износ и болтов				★			
4.3	Проверка на гибкость и прочность колеса с карданом и моста				★			
4.4	Проверка на износ универсального колеса				★			
4.5	Проверка, может ли опорное колесо вращаться и плотно ли закреплены соединительные детали					★		
4.6	Проверка опорных колес на износ				★			
4.7	Снять и смазать подшипники колеса корпуса					★		
5	Секция тормоза							
5.1	Очистить секцию тормоза				★			
5.2	Проверка тормозных колодок на износ				★			
5.3	Проверка состояния торможения при отпущенном тормозе			★				
6	Панель электрического управления							
6.1	Проверка очистки и установки				★			
6.2	Закрепить разъем кабеля				★			
6.3	Проверить контакты контактора					★		
6.4	Проверить работу контактора					★		
7	Аккумуляторная батарея							
7.1	Проверка уровня электролита (уровень жидкости должен быть на 10-15 мм выше пластины)		★					
7.2	Проверить плотность соединения между аккумуляторной батареей вилочного подъемника и зарядным устройством		★					
7.3	Проверьте каждую батарею и ее изоляционную оболочку на предмет смещения		★					
7.4	Проверка плотности электролита и температуры			★				
7.5	Очистить аккумуляторную батарею	★						
8	Гидравлическая система							
8.1	Проверка трубопроводов и соединений на наличие течи					★		
8.2	Проверка износа трубопроводов					★		
8.3	Проверка бака на наличие течи					★		
8.4	Проверка масла					★		
8.5	Замена масла							
9	Масляный цилиндр							
9.1	Проверка на наличие течи					★		
9.2	Проверка установки					★		
10	Мачта							

10.1	Проверка на повреждения и трещины					★		
10.2	Проверка движения роликов					★		
10.3	Проверка цепи подъема и валиков и износа цепного колеса					★		
10.4	Проверка вилок на признаки излома					★		
11	Рукоятка управления							
11.1	Проверка надежности установки					★		
11.2	Проверка выключателя тормоза					★		
11.3	Проверка, не выпали ли крепежные болты					★		
11.4	Проверка действия выключателя безопасности					★		
11.5	Проверка работоспособности амортизирующей пружины и ее регулировка					★		

### 13. Список мест смазывания.

№ п/п	Места смазывания	Интервал (ч)			Смазочное масло, категория консистентной смазки
		500	1000	3000	
1	Колесные подшипники		L		A
2	Гидравлическая система	H	O		B
3	Редуктор привода	H		O	C
4	Цепь подъема	L			D
5	Подшипники системы подъема	L			G

L=смазывание H=Проверка O=Замена масла

Смазочное масло, консистентная смазка

Тип смазки		Спецификация		Места нанесения
		>-15°C	<-15°C	
A	Консистентная смазка	3#Lithium base grease drop point170		Подшипники и втулки
B	Гидравлическое масло	SHELL L-HM32	SHELL L-HV32	Гидравлическая система
C	Трансмиссионное масло	85W/90 (иностранное SAE80W/90)	70W/75 (иностранное SAE75W)	Редуктор
D	Смазочное масло	CC30 (нормальная температура SAE20W)	CC15W (низкая температура SAE10W)	Цепи и трубопроводы
G	Консистентная смазка	3#Lithium base grease drop point170		Подшипники системы подъема

## Глава 8. Приложение.

### 1. Инструкции по работе интерфейса приборной панели вилочного подъемника 1QZ30 – V1.0.

#### ★ Инструкции по интерфейсу приборной панели.



Рис. 1. Экран дисплея.

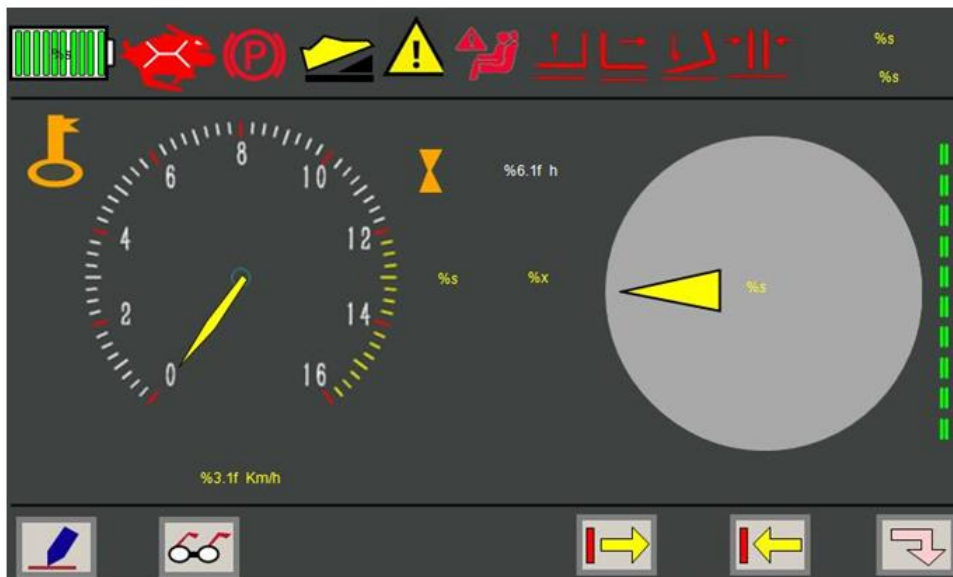


Рис. 2. Главный интерфейс.

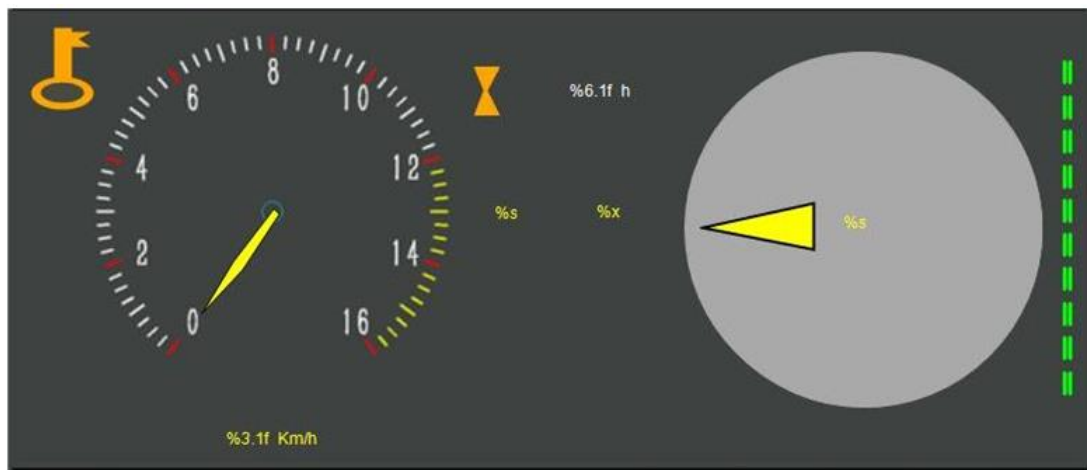
● Информационная полоса.






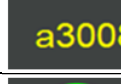
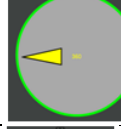
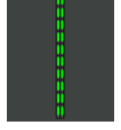
Символ	Определение изображения	Интерпретация изображения	Примечание
	Дисплей уровня заряда аккумуляторной батареи	Показан текущий уровень заряда аккумуляторной батареи данной машины	
	Режим полной скорости	Когда показан данный символ, максимальная скорость равна 10 км/ч на прямом участке, 10 км/ч при перемещении в сторону по прямой и 5 км/ч при перемещении назад и в сторону	Режим нормальной скорости показывается без символа, и нормальная скорость равна 7 км/ч. Три режима могут быть переключены с использованием тумблера черепахи и зайца. Когда высота вил превышает вторичную мачту, он автоматически переключается на скорость черепахи и переключается на текущий выбранный режим скорости после опускания.
	Режим низкой скорости	Когда показано это изображение, максимальная скорость перемещения равна 5 км/ч в прямом направлении и 3,8 км/ч в сторону	
	Обозначение стоянки	Когда показано это изображение, осуществляется стоянка и машина не может перемещаться.	
	Символ отсутствия нажатия ногой	Когда показано это изображение, педаль безопасности не нажата или выключатель поврежден.	
	Обозначение неисправности	Когда показано это изображение, данная машина неисправна	
	Сиденье используется неправильно	Когда показано это изображение, выключатель сиденья выключен или поврежден.	
	Символ подъема вил	Когда показано это изображение, вилы выполняют подъем	
	Символ опускания вил	Когда показано это изображение, вилы выполняют опускание	

	Символ перемещения вил и мачты вперед	Когда показано это изображение, вилы и мачта выдвигаются вперед	
	Символ перемещения вил и мачты назад	Когда показано это изображение, вилы и мачта придвигаются назад	
	Символ наклона вил назад	Когда показано это изображение, вилы наклоняются	
	Символ наклона вил вперед	Когда показано это изображение, вилы наклоняются вперед	
	Символ сдвигания вил	Когда показано это изображение, вилы сдвигаются	
	Символ раздвигания вил	Когда показано это изображение, вилы раздвигаются	
	Дисплей времени	Когда показано это изображение, указано текущее время	Текущее время Пекинское. Если нужно заменить время, можно ввести экран другого времени. См. экран Замена времени.

● **Информация о состоянии дел.**



Изображение на дисплее	Определение изображения	Интерпретация изображения	Примечание
	Шифр включен	При мигании аутентификация личности не происходит. Значок карты или пароля должен исчезнуть	Машина не может эксплуатироваться, когда изображение мигает

	Дисплей скорости	Показывает текущую скорость машины	
	Дисплей счетчика часов	Показывает суммарное количество часов работы	
	Дисплей кода неисправности	Показывает текущую информацию о неисправности	
	Дисплей колеса и допустимого угла рулевого управления	Показывает текущее направление колеса рулевого управления и текущий угол рулевого управления 180°/360°	
	Дисплей датчиков статуса	Ничто не указывает на то, что текущий датчик не включен, зеленый указывает на то, что датчик работает нормально, а красный указывает на то, что датчик работает неправильно.	

•






Error OverView

S/N	Control	Error Code	Error Time	S/N	Control	Error Code	Error Time
1	%s	%x	%s	11	%s	%x	%s
2	%s	%x	%s	12	%s	%x	%s
3	%s	%x	%s	13	%s	%x	%s
4	%s	%x	%s	14	%s	%x	%s
5	%s	%x	%s	15	%s	%x	%s
6	%s	%x	%s	16	%s	%x	%s
7	%s	%x	%s	17	%s	%x	%s
8	%s	%x	%s	18	%s	%x	%s
9	%s	%x	%s	19	%s	%x	%s
10	%s	%x	%s	20	%s	%x	%s

Esc

**Функция кнопок дисплея.**

А. Исходная функция кнопок.

					
1	2			6	7
Ввести интерфейс пароля	Переключение скорости			Аккумуляторная батарея вынимается	Возврат

В. Функция кнопки страницы пароля.

%s
%s
%s
%s
%s

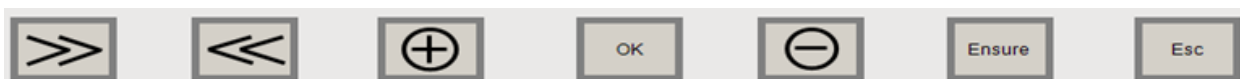


Рис. 3. Интерфейс пароля.

1	2	3	4	5	6	7
Следующий	Последний	Плюс	OK	Минус	Гарантия	Выход

С. Функции кнопок страницы параметров и страницы мониторинга.



Рис. 4. Интерфейс параметров.



Рис. 5. Интерфейс мониторинга.

1	2	3	4	5	6	7
Следующая строка	Предыдущая строка	Плюс в счете	Перейти на предыдущую страницу	Минус в счете	Следующий	Назад, к главному интерфейсу

D. Функция кнопки изменения установки времени.



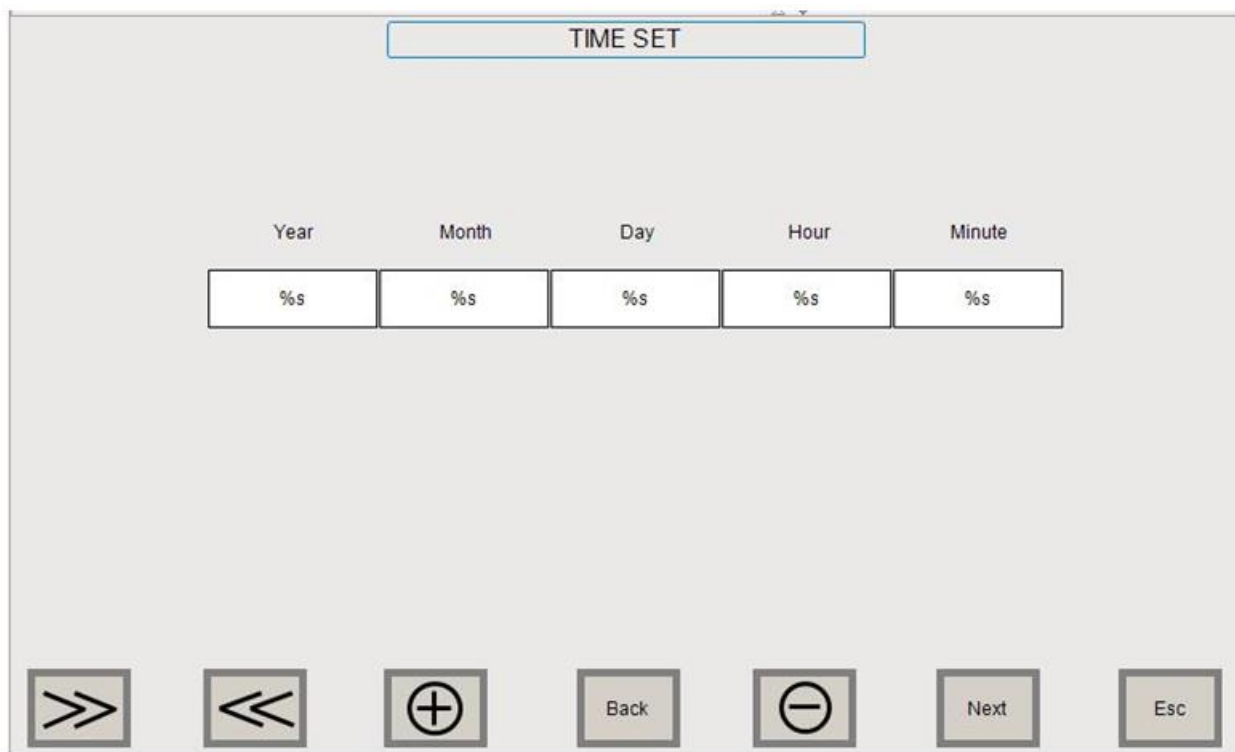


Рис. 6. Интерфейс изменения установки времени.

1	2	3		5		7
Сдвинуть вправо	Предыдущая строка	Сдвинуть влево		Минус в счете		Назад, к главному интерфейсу

Е. Функция кнопки на странице истории тревог.

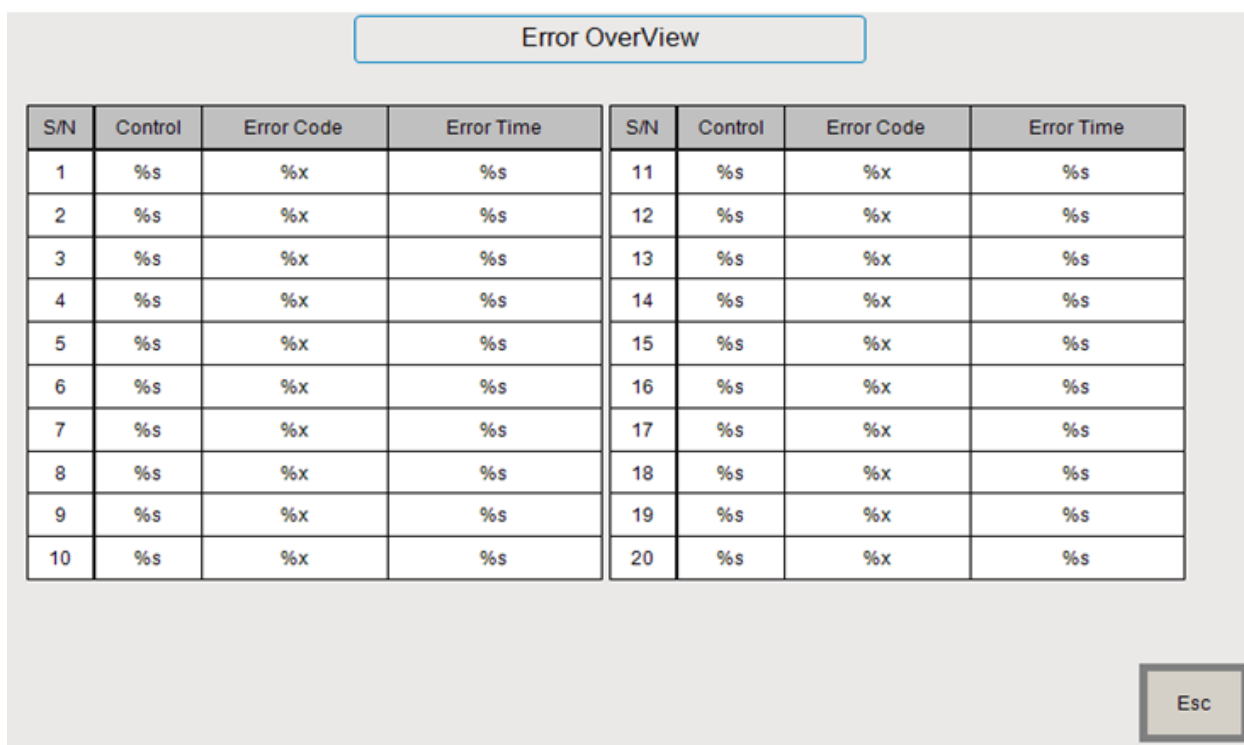


Рис. 7. Интерфейс страницы истории тревог.

В интерфейсе истории подачи тревог можно увидеть до 20 записей, чьи названия слева направо это заводские номера, модель контроллера (тревога из-за неисправности), код тревоги и записанное время появления неисправности.

● **Статус датчиков.**

Зеленый статус отображается на правой стороне основного интерфейса, который может отображать статус 20 выключателей в двух рядах, а статус каждого датчика представлен в следующей таблице:

Значение выключателя			Аналоговое количество		
1	Опускание с замедлением 1	Опускание мачты, выключатель замедления 1	11	Подъем и замедление	Переключатель подхода для подъема и замедления над внешней мачтой
2	Опускание с замедлением 2	Опускание мачты, выключатель замедления 2	12	Ограничение подъема	Переключатель подхода к остановке подъема над внешней мачтой
3	Тормозная жидкость	Выключатель количества тормозной жидкости	13	Определение высокого уровня	Обнаружение доступа к внутренней мачте выключателя к подъемной двери под наружной мачтой (количество выключателей)
4	Вперед и вперед и назад	Вперед и вперед и назад. Счет выключателя приближения	14	Движение назад и вперед нулевое	Придвинуть мачту педалью назад в положение бесконтактного выключателя (величина выключения)
5	Назад и вперед и назад	Назад и вперед и назад	15	Электромагнитный тормоз	Аналоговая педаль акселератора показывается, когда она в действии
6	Резерв		16	Педаль акселератора	Аналоговая педаль акселератора показывается, когда она в действии
7	Резерв		17	Резерв	
8	Резерв		18	Резерв	
9	Резерв		19	Резерв	
10	Резерв		20	Резерв	

**ВНИМАНИЕ!** Конструктивно на всем сроке эксплуатации вилочного подъемника (ричтрака) быстроизнашивающиеся части (детали) (см. перечень в таблице ниже) требуют регулярного контроля (не реже 1 раза в день) и, по мере износа или выхода их из строя – замены, в том числе в гарантийный период эксплуатации.

## Быстроизнашивающиеся части, (детали) .

Быстроизнашивающиеся части, (детали) .	Действия при возникновении дефекта или естественного износа в процессе эксплуатации	Гарантия
лампы накаливания	Заменить на исправные	Не распространяется
высоковольтные провода	Заменить на исправные	Не распространяется
предохранители, прерыватели, реле	Заменить на исправные	Не распространяется
фильтрующие элементы	Заменить на новые	Не распространяется
Подшипники колес .	Заменить на исправные	Не распространяется
Шины	Заменить на новые	Не распространяется
прокладки	Заменить на новые	Не распространяется
манжеты	Заменить на новые	Не распространяется
уплотнения гидроприводов	Заменить на новые	Не распространяется
Тормозные диски электромагнитного тормоза	Заменить на новые	Не распространяется
вкладыши грузоподъемников	Заменить на исправные	Не распространяется
вкладыши позиционеров и устройств боковых смещений вилок	Заменить на исправные	Не распространяется
цепи грузоподъемника	Заменить на исправные	Не распространяется
вилы	Заменить на исправные	Не распространяется
рукава высокого давления	Заменить на новые	Не распространяется
ролики и подшипники мачты	Заменить на исправные	Не распространяется
изделия из кожи, кожзаменителей,	Заменить на новые	Не распространяется

## ВКЛАДЫШ В ИНСТРУКЦИЮ ПО ЭКСПЛУАТАЦИИ ВИЛОЧНЫХ ПОДЪЁМНИКОВ (РИЧТРАКОВ) GROS

Дополнительные требования по эксплуатации ВИЛОЧНЫХ ПОДЪЁМНИКОВ GROS (в соответствии с ТЕХНИЧЕСКИМ РЕГЛАМЕНТОМ ТАМОЖЕННОГО СОЮЗА ТР ТС 010/2011 «О безопасности машин и оборудования», утвержденным Решением Комиссии Таможенного союза от 18 октября 2011г. № 823).

Для вилочных подъёмников (ричтраков) GROS (Banyitong Science & Technology Developing Co., Ltd., Китай):

### - Модель 1QZ (MQZ) 30

**Примечание 1.** Если в Инструкции по эксплуатации вилочного подъёмника GROS встречается информация, которая противоречит информации в данных Дополнительных требованиях по эксплуатации, необходимо руководствоваться информацией из Дополнительных требований по эксплуатации вилочных подъёмников (ричтраков) GROS.

#### 1. СВЕДЕНИЯ О КВАЛИФИКАЦИИ ОБСЛУЖИВАЮЩЕГО ПЕРСОНАЛА

Согласно [Постановлению Правительства Российской Федерации от 21 мая 2022 года N 932](#),

к эксплуатации и обслуживанию вилочного подъёмника (ричтрака) допускаются лица:

- не моложе 18 лет;
- прошедшие медицинское освидетельствование и имеющие действующее медицинское заключение о наличии (об отсутствии) у водителей самоходных машин (кандидатов в водители самоходных машин) медицинских противопоказаний, медицинских показаний или медицинских ограничений к управлению самоходными машинами (далее - **медицинское заключение**);
- прошедшие профессиональное обучение в организации, осуществляющей образовательную деятельность и имеющей свидетельство о соответствии требованиям оборудования и оснащённости образовательного процесса для подготовки водителей самоходных машин;
- прошедшие обучение по обслуживанию вилочных автопогрузчиков в специализированном учебном центре;
- изучившие данное руководство по эксплуатации.

Документ, разрешающий управление самоходной машиной и выдаваемый на руки водителю, называется удостоверением тракториста-машиниста. В нем присутствуют записи о соответствующих категориях техники, особые отметки.

Удостоверение тракториста-машиниста (тракториста) выдается после сдачи в органе Ростехнадзора экзаменов на право управления самоходными машинами.

**Внимание !!!**

Запрещается управление лицом, не имеющим при себе документа, подтверждающего наличие у него права на управление самоходными машинами (на основании ПП РФ 796 от 12.06.99г.).

К работе на вилочном подъёмнике (ричтраке) не допускаются дети и лица находящиеся под воздействием алкоголя, наркотиков или медикаментов.

## 2. СВЕДЕНИЯ О ХАРАКТЕРИСТИКАХ ВИЛОЧНЫХ ПОДЪЁМНИКОВ (РИЧТРАКОВ) GROS (MQZ) 30.

1.2	Модель		MQZ30
1.3	Тип питания		Батарея
1.4	Тип управления		Сидя
1.5	Грузоподъемность	Q(кг)	3000
1.6	Центр нагрузки	C(мм)	600
1.7	Расстояние от оси передних колес до спинки вил	x(мм)	500
1.8	Расстояние от оси передних колес до торца вил	x1(мм)	240
1.9	Колесная база	y(мм)	1750
2.1	Общий вес (включая батарею)	кг	5200
3.1	Тип колес		PU
3.2	Размер передних шин	мм	φ343×130
3.3	Размер ведущего колеса	мм	φ343×140
3.4	Количество колес, передних/задних (x= ведущее колесо)		2/1X
3.5	Задняя колея колёс	b11(мм)	1420
4.1	Угол наклона мачты вперед/назад	α/β (°)	2/4
4.6	Высота кабины	h6(мм)	2200
4.7	Высота сиденья	h7(мм)	1117
4.8	Высота выносной опоры	h8(мм)	390
4.9	Высота опоры	h10(мм)	440
4.10	Общая длина	l1(мм)	2550
4.11	Длина от центра заднего колеса до вил	l2(мм)	1480
4.12	Общая ширина	b1/b2(мм)	1770/1270
4.13	Размер вил	l/e/s(мм)	1070×125×45
4.14	Наружная ширина вил	b3мм	1030
4.15	Максимальная ширина вил	b5(мм)	400~840
4.16	Внутренняя ширина вил	b4(мм)	906
4.17	Ход досягаемости	l4(мм)	656
4.18	Минимальный дорожный просвет	m1(мм)	75
4.19	Диаметр поворота места разгрузки	WK (мм)	2532
5.1	Скорость движения, с грузом/без груза	км/ч	8/10

## СПЕЦИФИКАЦИЯ МАЧТЫ.

Трехсекционная мачта со свободным ходом															
Высота подъема	h3(мм)	3600	4000	4300	4600	4800	5400	5700	6000	6300	6500	6750	7000	7150	7500
Выдвинутая мачта	h4(мм)	4740	5140	5440	5740	5940	6540	6840	7140	7440	7640	7890	8140	8290	8640
Мачта в сложном виде	h1(мм)	2070	2203	2303	2403	2470	2670	2770	2870	2970	3037	3220	3303	3353	3469
Свободный ход	h2(мм)	1024	1157	1257	1357	1424	1624	1724	1824	1924	1991	2174	2257	2307	2423
Трехсекционная мачта со свободным ходом															
Высота подъема	h3(мм)	8000	8500	9000	9500	10000	10500								
Выдвинутая мачта	h4(мм)	9140	9640	10140	10640	11140	11640								
Мачта в сложном виде	h1(мм)	3636	3803	4070	4236	4403	4570								
Свободный ход	h2(мм)	2590	2757	3024	3190	3357	3524								

### 3. ТЕХНИЧЕСКОЕ ОБСЛУЖИВАНИЕ И РЕМОНТ

Для выполнения технического обслуживания и ремонта вилочного подъемника (ричтрака) обращайтесь только в авторизованные производителем или официальным дистрибьютором сервисные центры. В сети авторизованных сервисных центров имеется персонал, обученный производителем или официальным дистрибьютором, а также запасные части и все инструменты, необходимые для выполнения технического обслуживания и ремонта.

Выполнение технического обслуживания авторизованными сервисными центрами и использование фирменных (оригинальных) запасных частей обеспечивает работоспособность вилочного подъемника (ричтрака) и его технические характеристики. Только фирменные (оригинальные) запасные части, поставляемые от производителя вилочного подъемника (ричтрака), можно использовать для технического обслуживания и ремонта.

Использование запасных частей других производителей прекращает гарантийные обязательства. В этом случае ответственность за аварии ложится на организацию, эксплуатирующую вилочный подъемник (ричтрак), по причине несоответствия запасных частей других производителей предъявляемым производителем вилочного подъемника (ричтрака) требованиям надежности.

### 4. КАПИТАЛЬНЫЙ РЕМОНТ

Капитальный ремонт вилочного подъемника (ричтрака) предусматривается проводить не менее чем через 10 000 мото/часов работы, однако, в зависимости от условий работы, срок может колебаться в больших пределах.

При капитальном ремонте производится частичная разборка вилочного подъемника (ричтрака) в степени, необходимой для осмотра, дефектации и ремонта составных частей.

При капитальном ремонте выполняются следующие основные работы:

- чистка и мойка;
- наружный осмотр вилочного подъемника (ричтрака), во время которого особое внимание обращается на состояние сварных швов, крепление узлов и подтекание жидкостей;
- проверка и опробование в работе узлов машины, сферических подшипников в шарнирах, осей, уплотнений;
- демонтаж неисправных узлов и деталей;
- разборка узлов и дефектация деталей;
- замена изношенных узлов и деталей новыми, а по возможности восстановление изношенных деталей;
- заварка трещин, замена негодных крепежных деталей;
- сборка и установка узлов на вилочный подъемник (ричтрак).

Произведенный капитальный ремонт должен обеспечивать нормальную эксплуатацию вилочного подъемника (ричтрака).

Производственный персонал, выполняющий капитальный ремонт, должен иметь специальное образование и опыт ремонта узлов и агрегатов, знать конструкцию вилочного подъемника (ричтрака), соблюдать правила техники безопасности.

#### **5. НАЗНАЧЕННЫЕ СРОК СЛУЖБЫ, РЕСУРС ЭКСПЛУАТАЦИИ.**

Назначенный срок службы вилочного подъемника (ричтрака) GROS составляет не менее 8 лет (назначенный ресурс эксплуатации не менее 10 000 м/ч), при соблюдении следующих условий:

- односменной работе в один рабочий день не более 5 мото/часов;
- строгом выполнении правил эксплуатации, приведенных в настоящем руководстве по эксплуатации;
- своевременном прохождении технического обслуживания в авторизованном производителем или официальным дистрибьютором сервисном центре;
- использовании оригинальных комплектующих и запасных частей для ремонта и технического обслуживания.

По истечении назначенных показателей (назначенного ресурса, назначенного срока службы) вилочный подъемник (ричтрак) GROS изымается из эксплуатации и принимается решение о направлении его в ремонт, об утилизации, о проверке и об установлении новых назначенных показателей (назначенного ресурса, назначенного срока службы)

#### **6. НАЗНАЧЕННЫЕ СРОКИ и УСЛОВИЯ ХРАНЕНИЯ.**

Срок хранения (назначенный) вилочного подъемника (ричтрака) GROS составляет до 2-х лет в состоянии консервации при соблюдении следующих условий:

- хранении вилочного подъемника (ричтрака) в сухом, хорошо проветриваемом помещении при температуре от +10° до +25°С,
- выполнении всех необходимых для консервации процедур, применимых к вилочным подъемникам (ричтракам),
- очистка от грязи, солей и полная мойка, смазка, защита от влаги и т.д.),
- покрытии предохранительной смазкой неокрашенных поверхностей,
- покрытии предохранительной смазкой открытых шарниров, резьбовых соединений и посадочных поверхностей,
- защите элементов гидросистемы от попадания во внутренние полости пыли и влаги специальными пробками-заглушками,

- штоки гидроцилиндров вытягиваются до отказа. Выступающие части штоков покрываются предохранительной смазкой.

По истечении назначенного срока хранения вилочного подъёмника (ричтрака) GROS принимается решение о его проверке и об установлении новых назначенных показателей (назначенного срока хранения).

#### **Хранение аккумуляторной батареи:**

- аккумуляторная батарея должна быть отключена от электросистемы вилочного подъёмника (ричтрака) (сначала отключается минус, потом — плюс).
- аккумуляторная батарея должна быть снята с вилочного подъёмника (ричтрака),
- аккумуляторная батарея должна храниться в помещении, где поддерживается комнатная температура (в пределах 18-24 градусов Цельсия).

#### **Краткосрочное хранение аккумуляторной батареи (несколько месяцев)**

При краткосрочном хранении необходимо выполнять следующие действия:

- аккумуляторная батарея подзаряжается один раз в месяц на протяжении 8-10 часов током, составляющим 10% от номинальной емкости батареи.
- при зарядке ток регулируется вручную, так как разряженный аккумулятор в процессе заряда потребляет больше энергии.
- необходимо периодически доливать дистиллированную воду, если электролит в банках АКБ не покрывает пластины.

#### **Долгосрочное хранение аккумуляторной батареи (несколько лет)**

При долгосрочном хранении необходимо выполнить следующие действия:

- зарядить аккумулятор на 100%;
- слить электролит из банок;
- промыть внутреннюю часть корпуса дистиллированной водой;
- залить раствор борной кислоты (5%).

Для восстановления аккумуляторной батареи после долгосрочного хранения в законсервированном состоянии, борная кислота сливается, аккумуляторная батарея промывается дистиллированной водой, заполняется электролитом и заряжается.

### **7. ПЕРЕЧЕНЬ ПРЕДЕЛЬНЫХ СОСТОЯНИЙ**

**ВНИМАНИЕ !!!** При достижении предельного состояния вилочный подъёмник (ричтрак) должен быть выведен из эксплуатации, направлен в средний или капитальный ремонт, списан или утилизирован.

Предельным состоянием автопогрузчика считают:

- деформацию или повреждение рамы вилочного подъёмника (ричтрака), рамы грузоподъёмника, не устранимые в эксплуатирующих организациях;
- отказ силового агрегата (двигателя) или коробки передач;
- отказ одной или нескольких составных частей (ведущего моста, управляемого моста, гидроцилиндра, гидрораспределителя) восстановление или замена которых на месте эксплуатации не предусмотрена (должна выполняться в специализированной сервисной организации);
- механический износ ответственных деталей и узлов (оси, втулки, пружины, болты, гидроцилиндры, гидрораспределитель);
- снижение физических или химических (коррозия) свойств материалов до предельно допустимого уровня;



- превышение установленного уровня текущих (суммарных) затрат на техническое обслуживание и ремонты или другие признаки, определяющие экономическую нецелесообразность дальнейшей эксплуатации.

#### **8. МЕРЫ БЕЗОПАСНОСТИ ПРИ РАБОТЕ НА ВИЛОЧНОМ ПОДЪЁМНИКЕ (ричтраке) .**

- **ПРОВЕРЯЙТЕ** вилочный подъёмник (ричтрак) перед работой каждый день. Обо всех неисправностях сообщайте ответственным лицам. Не пользуйтесь вилочным подъёмником (ричтраком), который не соответствует требованиям безопасности.
- **НЕМЕДЛЕННО** сообщайте руководству о всех несчастных случаях и других происшествиях, чтобы их можно было сразу же расследовать.
- **НЕ РАЗРЕШАЙТЕ** перевозить пассажиров на любых вилочных подъёмниках (ричтраках) .
- **ПЕРЕД НАЧАЛОМ** работы убедитесь, что стопоры батарей зафиксированы на месте.
- **ПРОВЕРЬТЕ** ограничения грузоподъёмности вилочного подъёмника (ричтрака) и соблюдайте их.
- **ЕСЛИ СУЩЕСТВУЕТ** опасность, что другое транспортное средство или другие работники могут не видеть движения вилочного подъёмника (ричтрака), подайте звуковой сигнал перед началом движения.
- **РАСПОЛАГАЙТЕ** вилы вилочного подъёмника (ричтрака) как можно дальше под грузом. Переезжайте с грузом, прижатым к задним упорам, с вертикальной рамой, наклоненной назад. Убедитесь, что расстояние между клыками вилок выбрано правильно, чтобы обеспечить поддержку груза.
- **НЕ ПЕРЕВОЗИТЕ** грузы, которые плохо сложены или некачественно пакетированы.
- **ПЕРЕВОЗИТЕ** груз как можно ниже над землей.
- **ВЫБИРАЙТЕ** скорость движения в соответствии с характером поверхности, груза и условиями рабочего места.
- **ПЕРЕДВИГАЙТЕСЬ** задним ходом, если груз блокирует видимость впереди.
- **НЕ ПЕРЕДВИГАЙТЕСЬ**, выставив руки, голову или ноги за пределы габаритных размеров погрузчика. Проверьте размеры рабочих проходов.
- **ПОСТОЯННО** контролируйте возможные препятствия над головой, особенно во время установки или съема грузов наверху.
- **НЕ ТРОГАЙТЕСЬ** и не останавливайтесь рывком, и не делайте резких поворотов, особенно во время перемещения и складирования грузов.
- **СОБЛЮДАЙТЕ** дистанцию трех машин между вилочными подъёмниками (ричтраками) (от конца вилок до погрузчика впереди). **ПОДАЙТЕ** звуковой сигнал и снизьте скорость при приближении к пешеходам, дверям, пересечениям проходов, эстакад или к другим погрузчикам.
- **СЛЕДИТЕ** за пешеходами. Не подъезжайте вплотную к людям, стоящим перед эстакадой или другим неподвижным объектом.
- **СНИЗЬТЕ** скорость, если поле зрения ограничено дверями, углами или подъемами. Держитесь правой стороны, если заводские условия или расположение площадки не требуют изменения этого правила.
- **НЕ ОБГОНЯЙТЕ** другой погрузчик, едущий в ту же сторону, на перекрестках, в местах с ограниченной видимостью и в других опасных местах.
- **НЕ ПЕРЕЕЗЖАЙТЕ** через упавшие предметы.
- **ПОСТОЯННО** знайте положение колес вилочного подъёмника (ричтрака) по отношению к краям погрузочных эстакад, к грузовикам, грузовым тележкам и грузовым платформам. Соблюдайте осторожность при движении назад.

- НЕ БЕРИТЕСЬ за рулевое колесо, если Ваши руки или перчатки покрыты смазкой или соскальзывают.
- ОБОЗНАЧЬТЕ рабочие зоны и проезды желтыми линиями.
- УСТАНОВИТЕ зеркала и/или сигналы остановки возле опасных дверей, проходов и рабочих мест. СЛЕДИТЕ за зеркалами, установленными на углах. Будьте всегда готовы остановиться. Подавайте звуковые сигналы.
- ПАРКУЙТЕ вилочный подъёмник (ричтрак) с рычагами управления в нейтральном положении, на тормозе и с вилами в нижнем положении при выключенном двигателе.
- НЕ ПОЗВОЛЯЙТЕ никому стоять, проходить или работать под поднятыми вилами вилочного подъёмника (ричтрака).
- ИСПОЛЬЗУЙТЕ для подъема людей только проверенную и одобренную платформу для людей, которая надежно прикреплена к вилам вилочного подъёмника (ричтрака).
- НИКОГДА не поднимайте людей на вилах вилочного подъёмника (ричтрака).

#### **9. ДЕЙСТВИЯ ПЕРСОНАЛА В СЛУЧАЕ ИНЦИДЕНТА, КРИТИЧЕСКОГО ОТКАЗА ИЛИ АВАРИИ**

При возникновении неисправностей вилочного подъёмника (ричтрака) (отказ тормоза, рулевого управления и т.п., посторонние шум или стук в работе вилочного подъёмника (ричтрака) необходимо прекратить работу и поставить в известность работника, ответственного за безопасное производство работ, или механика, обратиться в сервисную службу, действовать по указаниям службы сервиса, если таковые поступили.

При возникновении пожара или загорании водитель должен:

- немедленно сообщить о пожаре в пожарную службу;
- принять меры по обеспечению безопасности и эвакуации людей;
- приступить к тушению пожара с помощью имеющихся на объекте первичных средств пожаротушения;
- немедленно сообщить о пожаре руководителю.

Оказать необходимую первую доврачебную медицинскую помощь пострадавшему на производстве, освободив его от действий травмирующего фактора (электротоков, механизмов).

При получении травмы немедленно обратиться в лечебное учреждение и сообщить о случившемся непосредственному руководителю, сохранить рабочее место без изменений на момент получения травмы, если это не угрожает окружающим и не приведет к аварии.

#### **10. УКАЗАНИЯ ПО ВЫВОДУ ИЗ ЭКСПЛУАТАЦИИ И УТИЛИЗАЦИИ**

Вывод вилочного подъёмника (ричтрака) из эксплуатации и прекращение его применения происходит в силу повреждений, поломок, морального износа и прочих причин, препятствующих его дальнейшему использованию.

Вилочный подъёмник (ричтрак) может выводиться из эксплуатации как временно (например, для проведения ремонтных мероприятий), так и на утилизацию.

В разных организациях вывод вилочного подъёмника (ричтрака) из эксплуатации может производиться по-разному. Тем не менее, существует некоторый общий порядок действий, который рекомендуется соблюдать всем компаниям. Для начала отдельным приказом директора фирмы следует создать комиссию. В ее состав требуется включить работников предприятия из разных

отделов, в том числе технического специалиста, бухгалтера и юриста. В рамках исполнения поставленных задач, комиссия осматривает вилочный подъёмник (ричтрак), проверяет его состояние, а затем формирует Акт, в котором указывает его характеристики, а также причины, по которым вилочный подъёмник (ричтрак) подлежит выводу из эксплуатации. На основе результатов деятельности комиссии, директор предприятия пишет еще один приказ и после этого проводится вся необходимая процедура по завершению работы вилочного подъёмника (ричтрака).

Форма Акта вывода из эксплуатации законодательно не установлена, Акт можно составить в свободной форме, исходя из особенностей организации (за исключением тех случаев, когда форма Акта утверждена в учетной политике предприятия).

Выведенный из эксплуатации вилочный подъёмник (ричтрак) подлежит утилизации, которая проводится в следующей последовательности:

- полностью слить масло из двигателя;
- слить горюче-смазочные материалы из гидросистемы, картеров, корпусов, редукторов и сдать в пункты приема отработанных горюче-смазочных материалов;
- разобрать машину по узлам;
- произвести разборку узлов по деталям;
- отсортировать детали по группам: черный металл, цветной металл, резинотехнические изделия, изделия из пластмасс, электротехнические изделия;
- произвести дефектовку деталей;
- годные передать на склад, изношенные – отправить на специализированные перерабатывающие предприятия.

Основные составные части, которые могут быть пригодны для дальнейшего использования на момент утилизации можно использовать для технологическо-ремонтных нужд предприятия: двигатель, коробка передач, мосты, гидроцилиндры, распределители и т.п.

По техническому состоянию составных частей на момент утилизации, решение об их дальнейшем использовании принимаются комиссией и оформляются актом.

**ВНИМАНИЕ!** Сжигание масел, пластмасс, материалов из резины в устройствах, не предназначенных для этого, ведет к загрязнению окружающей среды и нарушает действующие инструкции.

#### **11. МЕСТО ХРАНЕНИЯ РУКОВОДСТВА ПО ЭКСПЛУАТАЦИИ**

Руководство по эксплуатации вилочного подъёмника (ричтрака) и вкладыш в РЭ хранятся в выдвижном кармане за сиденьем водителя.

#### **12. УПОЛНОМОЧЕННЫЙ ПРЕДСТАВИТЕЛЬ**

фирмы изготовителя **Banyitong Science & Technology Developing Co., Ltd, Китай** в России.

ООО «Склад.ру» является дистрибьютором официального представителя изготовителя вилочных подъёмников (ричтраков) GROS, фирмы **Banyitong Science & Technology Developing Co., Ltd, Китай**.

ООО «Склад.ру» ответственно за продажи, сервисное обслуживание и поставку запасных частей для оборудования произведенного фирмой **Banyitong Science & Technology Developing Co., Ltd, Китай**

Местонахождение ООО «Склад.ру»: 143005, Московская обл., г.Одинцово, ул. Баковская, д.16.

Телефоны:8 800 250-83-33

8 (495) 221-83-33

Изготовитель: BANYITONG SCIENCE & TECHNOLOGY DEVELOPING  
CO.,LTD., Китай